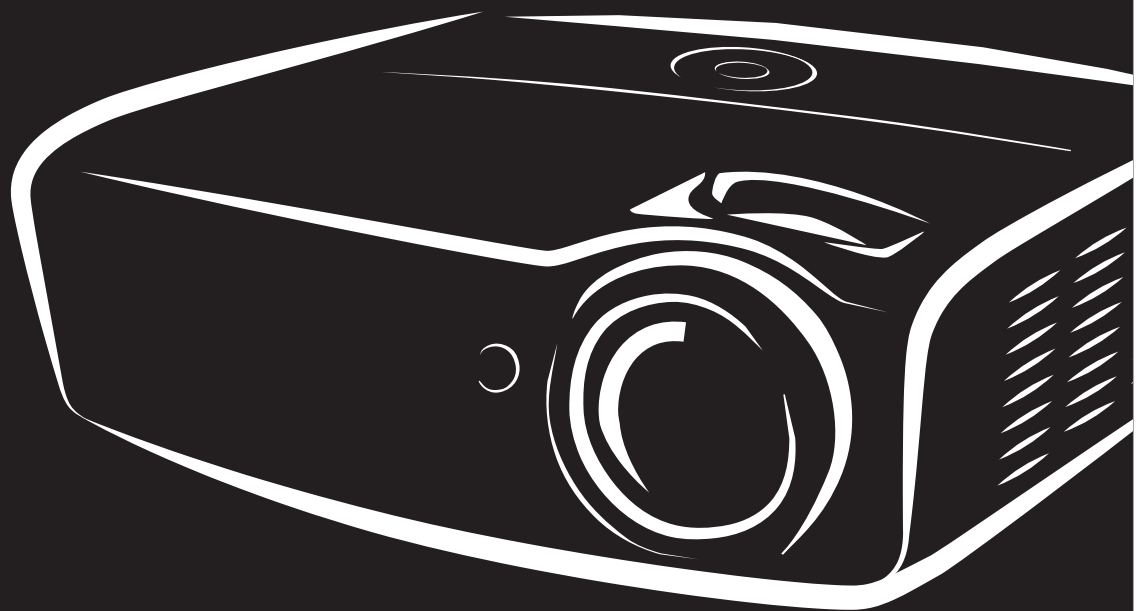


vivitek[®] User Manual
Vivid Color, Vivid Life

DX563ST DX56CSTAA Series



Auteursrecht

Deze publicatie, inclusief alle foto's, illustraties en software, wordt beschermd door internationale auteursrecht wetgeving, alle rechten zijn voorbehouden. Deze handleiding, of het materiaal in de handleiding, mag niet gekopieerd worden zonder schriftelijke toestemming van de auteur.

© Copyright 2015

Disclaimer

De informatie in dit document is onderhevig aan wijzigingen zonder voorafgaande mededeling. De fabrikant verstrekt geen aanbiedingen of garanties wat betreft de inhoud van deze handleiding en verwerpt in het bijzonder impliciete garanties van verkoopbaarheid of geschiktheid voor een bepaald doel. De fabrikant behoudt het recht om deze publicatie te herzien en geregeld de inhoud hiervan te wijzigen zonder dat de fabrikant verplicht is iemand op de hoogte te brengen van zo een revisie of wijziging.

Erkenning Handelsmerk



Kensington is een in de Verenigde Staten geregistreerd handelsmerk van ACCO Brand Corporation met uitgegeven registraties en in behandeling zijnde toepassingen in andere landen in de wereld.



HDMI, het HDMI-logo en High-Definition Multimedia Interface zijn handelsmerken of geregistreerde handelsmerken van HDMI Licensing, LLC in de Verenigde Staten en andere landen.



MHL, het MHL-logo, en Mobile High-Definition Link zijn handelsmerken of gedeponeerde handelsmerken van MHL licensing, LLC.

Alle andere productnamen die in deze handleiding gebruikt worden, zijn het eigendom van hun respectievelijke eigenaren en worden erkend.

Belangrijke veiligheidsinformatie



Belangrijk:

We raden ten zeerste aan dat u dit gedeelte aandachtig leest voordat u de beamer gaat gebruiken. Deze veiligheids- en gebruiksinstructies garanderen dat u jarenlang de beamer veilig kunt gebruiken. **Bewaar deze handleiding voor toekomstig gebruik.**

Gebruikte symbolen

Er worden waarschuwingssymbolen op het toestel en in deze handleiding gebruikt om u te wijzen op gevaarlijke situaties.

De volgende stijlen worden in deze handleiding gebruikt om u te waarschuwen voor belangrijke informatie.

Opmerking:

Bevat extra informatie over het behandelde onderwerp.



Belangrijk:

Bevat extra informatie die niet genegeerd mag worden.



Let op:

Waarschuwt u voor situaties die kunnen leiden tot beschadigingen aan het toestel.



Waarschuwing:

Waarschuwt u voor situaties die het toestel kunnen beschadigen, een gevaarlijke situatie kunnen veroorzaken of persoonlijk letsel kunnen veroorzaken.

In deze handleiding worden namen van onderdelen en voorwerpen in de OSD-menu's aangegeven in vetgedrukte letters, zoals in dit voorbeeld:

“Druk op de knop **Menu** op de afstandsbediening voor toegang tot het **Main** menu.”

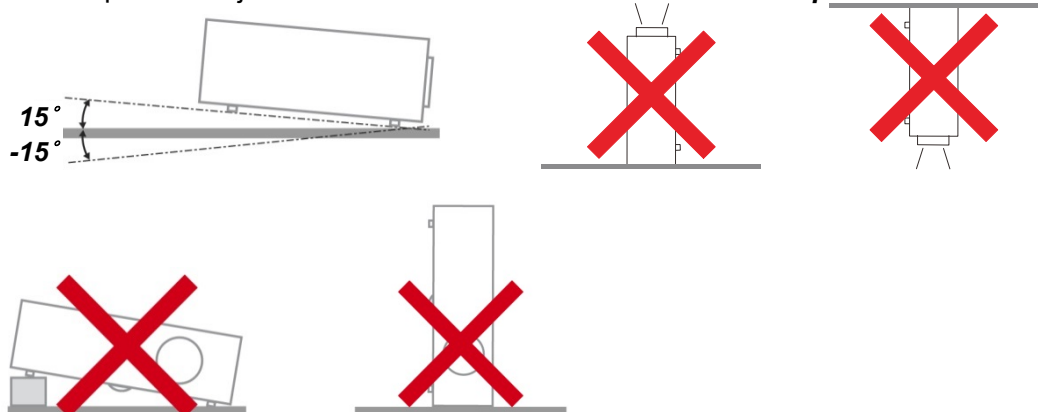
Algemene veiligheidsinformatie

- Open de behuizing van het toestel niet. Afgezien van de projectielamp bevinden zich geen onderdelen in het toestel die door de gebruiker onderhouden/gerepareerd kunnen worden. Neem voor onderhoud of reparatie contact op met bevoegd servicepersoneel.
- Volg alle waarschuwingen en aandachtspunten in deze handleiding en op de behuizing van het toestel op.
- De projectielamp is standaard erg fel. Kijk, om oogbeschadigingen te voorkomen, niet in de lens indien de lamp ingeschakeld is.
- Plaats het toestel niet op een onstabiele ondergrond, wagen of steun.
- Vermijd het gebruik van water in de buurt van het systeem, plaats het systeem niet in direct zonlicht of naast een hittebron.
- Plaats geen zware voorwerpen zoals boeken of tassen op het toestel.

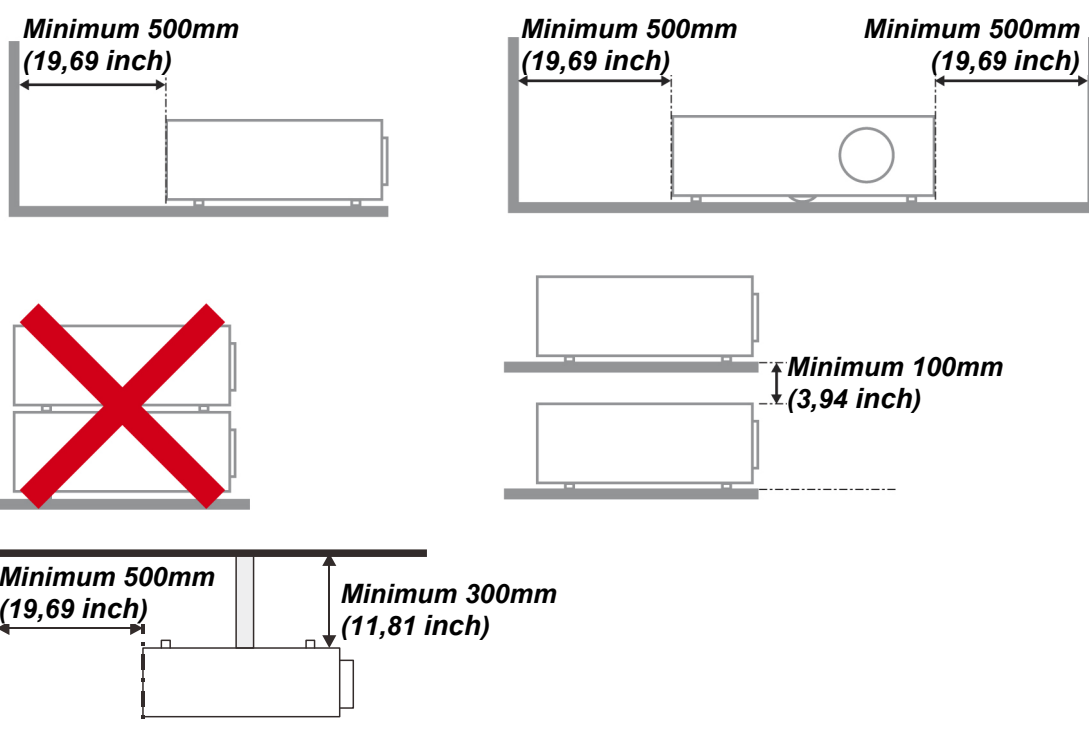
Mededeling betreffende de installatie van de projector

Plaats de projector in een horizontale positie.

De kantelhoek van de projector mag niet meer dan 15 graden zijn en de projector mag alleen op een bureau of aan het plafond worden gemonteerd, anders kan de levensduur van de lamp aanzienlijk afnemen. Dit kan leiden tot andere **onvoorspelbare schade**.



- Laat minstens 50 cm (19,69 inch) afstand rond de uitlaatopening.



- Controleer of er geen warme lucht van de uitlaatopening opnieuw wordt gecirculeerd naar de inlaatopeningen.
- Wanneer u de projector gebruikt in een gesloten ruimte, moet u ervoor zorgen dat de temperatuur van de omgevende lucht binnen deze ruimte niet hoger wordt dan de werkt temperatuur terwijl de projector werkt en dat de inlaat- en uitlaatopeningen niet worden geblokkeerd.
- Alle ingesloten ruimten moeten een gecertificeerde thermische evaluatie ondergaan om zeker te zijn dat de projector de uitlaatlucht niet recyclet, anders kan het apparaat worden uitgeschakeld, zelfs als de temperatuur binnen de besloten ruimte binnen het acceptabele bereik van de werkt temperatuur ligt.

De installatielocatie controleren

- Voor het leveren van stroom moet het stopcontact voor drie uiteinden (met aardleiding) worden gebruikt om te zorgen voor een juiste aarding en een gelijkgesteld grondpotentiaal voor alle apparatuur in het projectorsysteem.
- De bij de projector geleverde stroomcode moet worden gebruikt. In het geval van enige ontbrekende items, kan een ander stroomsnoer met 3 uiteinden (met aardleiding) ter vervanging worden gebruikt; maar gebruik geen stroomsnoer met 2 uiteinden.
- Controleer of de spanning stabiel is, correct geaard is en of er geen lekstroom is.
- Meet het totale vermogensverbruik dat niet hoger mag zijn dan de veiligheids capaciteit en vermijd veiligheidsrisico's en kortsluitingen.
- Schakel de modus Grote Hoogte in wanneer u zich in een hooggelegen gebied bevindt.
- De projector kan alleen rechtop of omgedraaid worden geïnstalleerd.
- Wanneer u de beugel installeert, moet u zorgen dat de gewichtlimiet niet wordt overschreden en dat deze stevig is bevestigd.
- Installeer het toestel niet in de buurt van de airconditionerleiding of subwoofer.
- Vermijd het installeren aan een hoge temperatuur, onvoldoende koeling en zware stoflocaties.
- Houd uw product uit de buurt van TL-lampen (> 1 meter) om storingen te vermijden die worden veroorzaakt door IR-interferentie
- De VGA IN-connector moet worden aangesloten op de VGA IN-poort. Merk op dat deze stevig moet worden ingestoken, met de schroeven aan beide zijden stevig vastgemaakt om te zorgen voor een juiste verbinding van de signaaldraad voor het bereiken van een optimaal weergave-effect.
- De AUDIO IN-connector moet worden aangesloten op de AUDIO IN-poort en MAG NIET worden aangesloten op AUDIO UIT of andere poorten, zoals BNC, RCA; anders zal dit leiden tot een gedempte output en zelfs SCHADE aan de poort.
- Installeer de projector hoger dan 200 cm om schade te voorkomen.
- Het stroomsnoer en de signaalkabel moeten worden aangesloten voordat de project wordt aangezet. Gedurende het opstart- en bedieningsproces van de projector, mag u de signaalkabel of het stroomsnoer NIET insteken om schade aan de projector te vermijden.

Opmerkingen betreffende de koeling

Luchtuitlaat

- Controleer of de luchtuitlaat 50 cm vrij is van elke hindernis om een goede koeling te garanderen.
- De locatie luchtuitlaat mag zich niet voor de lens van een andere projector bevinden om te voorkomen dat er verwarrende beelden worden veroorzaakt.
- Houd de uitlaat minstens 100 cm uit de buurt van de inlaten van andere projectors
- De projector genereert een enorme hoeveelheid hitte tijdens gebruik. De interne ventilator verspreidt de hitte van de projector tijdens het afsluiten, en een dergelijk proces kan een bepaalde tijdsperiode in beslag nemen. Nadat de projector naar de STAND-BY-MODUS gaat, drukt u op de knop AC-stroom om de projector uit te zetten en verwijdert u het stroomsnoer. Verwijder het stroomsnoer NIET gedurende het stopzettingproces, aangezien dit de projector kan beschadigen. Ondertussen heeft de vertraagde hitte-uitstraling tevens invloed op de levensduur van de projector. Het stopzettingproces kan variëren per gebruikt model. Ongeacht de situatie, moet u ervoor zorgen dat u het stroomsnoer loshaalt totdat de projector naar de STAND-BY-modus is gegaan.

Luchtinlaat

- Zorg dat er geen object de luchtinlaat blokkeert binnen een afstand van 30 cm.
- Houd de inlaat uit de buurt van andere warmtebronnen
- Vermijd stofrijke gebieden

Stroomveiligheid

- Gebruik uitsluitend de geleverde stroomkabel.
- Plaats niets op de stroomkabel. Plaats de stroomkabel zo dat deze niet in een looppad ligt.
- Verwijder de batterijen uit de afstandsbediening indien u deze opbergt, of langere tijd niet gebruikt.

De lamp vervangen

Het vervangen van de lamp kan gevaarlijk zijn indien dit niet goed uitgevoerd wordt. Zie [De projectielamp vervangen](#) op pagina 36 voor duidelijke en veilige instructies voor deze procedure. Voordat u de lamp gaat vervangen:

- Trek de stroomkabel uit.
- Laat de lamp ongeveer één uur afkoelen.



Waarschuwing:

In zeldzame gevallen kan de gloeilamp bij een normaal gebruik doorbranden en kan er glasstof of kunnen er glasdeeltjes uit de uitlaatopening aan de achterzijde komen.

Het glasstof of de glasdeeltjes niet inademen of aanraken. Dit kan letsel tot gevolg hebben.

Houd uw gezicht altijd weg van het uitlaatrooster zodat u geen last hebt van het gas en de scherven van de lamp.

De beamer reinigen

- Trek voor het reinigen de stroomkabel uit. Zie [De projector reinigen](#) op pagina 40.
- Laat de lamp ongeveer één uur afkoelen.

Wettelijke waarschuwingen

Voordat u de beamer installeert en gebruikt, leest u de wettelijke mededelingen in de [Naleving voorschriften](#) sectie op pagina 52.

Belangrijke recycle-instructies:



De lamp(en) in dit product bevatten kwik. Dit product kan ander elektronisch afval bevatten dat gevaarlijk kan zijn indien het niet op de juiste manier weggegooid wordt. Verwijder afval volgens lokale, provinciale en nationale wetgeving. Voor meer informatie neemt u contact op met de Electronic Industries Alliance (Alliantie van de Elektronica Industrie) via WWW.EIAE.ORG. Voor lampspecifieke verwijderingsinformatie kijkt u op WWW.LAMPRECYCLE.ORG.

Uitleg van symbolen



VERWIJDERING: Gooi elektrische en elektronische apparatuur niet bij het huishoudelijke afval. In de EU-landen is het gebruik van afzonderlijke recycleverzamelpunten verplicht.

Hoofdkenmerken

- *Lichtgewicht toestel, eenvoudig in te pakken en te vervoeren.*
- *Compatibel met alle belangrijke videostandaards, inclusief NTSC, PAL en SECAM.*
- *Een hoge helderheid voor presentaties in daglicht of in verlichte kamers.*
- *Ondersteunt resoluties tot UXGA bij 16,7 miljoen kleuren voor duidelijk, helder beeld.*
- *Flexibele instelling voor projecties naar voren of achteren.*
- *Gezichtslijnprojecties blijven vierkant, met geavanceerde trapeziumcorrectie voor hoekprojecties.*
- *Invoerbron automatisch vastgesteld.*

Deze Handleiding

Deze handleiding is bedoeld voor eindgebruikers en beschrijft hoe u de DLP-beamer installeert en gebruikt. Waar mogelijk is de relevante informatie, zoals een afbeelding en de beschrijving, op één pagina geplaatst. Dit afdrukvriendelijk formaat is zowel voor uw gemak en om papier te besparen, waardoor het milieu beschermd wordt. We raden aan dat u alleen de voor u relevante gedeeltes afdrukt.

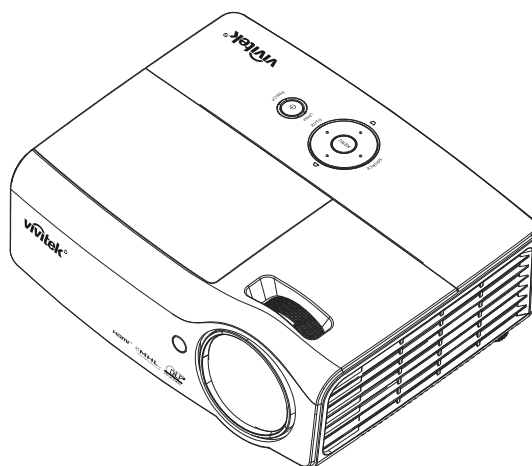
Inhoudsopgave

| | |
|---|-----------|
| AAN DE SLAG | 1 |
| CONTROLELIJST VERPAKKING | 1 |
| AANZICHTEN VAN DE PROJECTORONDERDELEN..... | 2 |
| <i>Voorraanzicht</i> | 2 |
| <i>Bovenaanzicht—On-screen Display (OSD)-knoppen en LED's</i> | 3 |
| <i>Achteraanzicht</i> | 4 |
| <i>Onderaanzicht</i> | 5 |
| ONDERDELEN AFSTANDSBEDIENING | 6 |
| <i>De batterijen in de afstandsbediening plaatsen</i> | 7 |
| BEDRIJFSBEREIK AFSTANDSBEDIENING..... | 8 |
| KNOPPEN PROJECTOR EN AFSTANDSBEDIENING | 8 |
| INSTELLING EN GEBRUIK | 9 |
| DE PROJECTOR IN- EN UITSCHAKELEN | 9 |
| EEN TOEGANGSWACHTWOORD INSTELLEN (VEILIGHEIDSVERGRENDELING) | 11 |
| DE HOOGTE VAN DE PROJECTOR BIJSTELLEN | 13 |
| DE SCHERPSTELLING EN TRAPEZIUM INSTELLEN..... | 14 |
| HET VOLUME AANPASSEN..... | 14 |
| INSTELLINGEN OSD-MENU (ON-SCREEN DISPLAY) | 15 |
| BEDIENINGSELEMENTEN OSD-MENU | 15 |
| <i>Navigeren in het OSD</i> | 15 |
| DE OSD-TAAL INSTELLEN | 16 |
| OVERZICHT OSD-MENU | 17 |
| MENU BEELD..... | 20 |
| <i>Het menu Computer</i> | 21 |
| <i>Geavanceerd functies</i> | 22 |
| <i>Witbalans</i> | 23 |
| <i>Kleurbeheerder</i> | 24 |
| MENU INST. 1 | 25 |
| <i>Audio</i> | 26 |
| <i>Functie Geavanceerd 1</i> | 27 |
| <i>Functie Geavanceerd 2</i> | 29 |
| MENU INST. 2 | 30 |
| <i>Status</i> | 31 |
| <i>Functie Geavanceerd 1</i> | 32 |
| <i>Functie Geavanceerd 2</i> | 34 |
| ONDERHOUD EN BEVEILIGING | 36 |
| DE PROJECTIELAMP VERVANGEN | 36 |
| <i>De lamp opnieuw instellen</i> | 39 |
| DE PROJECTOR REINIGEN | 40 |
| <i>De lens reinigen</i> | 40 |
| <i>De behuizing reinigen</i> | 40 |
| DE KENSINGTON BEVEILIGINGSSLEUF GEBRUIKEN | 41 |
| <i>De Kensington beveiligingssleuf gebruiken</i> | 41 |
| PROBLEMEN OPLOSSEN | 42 |
| ALGEMENE PROBLEMEN EN OPLOSSINGEN..... | 42 |
| TIPS VOOR HET OPLOSSEN VAN PROBLEMEN | 42 |
| LED-FOUTBERICHTEN | 43 |
| BEELDPROBLEMEN | 43 |
| LAMP-PROBLEMEN..... | 44 |
| PROBLEMEN MET DE AFSTANDSBEDIENING..... | 44 |
| AUDIOPROBLEMEN | 44 |
| DE PROJECTOR LATEN REPAREREN | 45 |

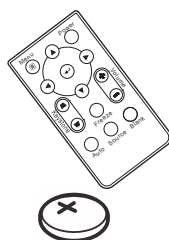
| | |
|--|-----------|
| HDMI V & A | 46 |
| SPECIFICATIES | 47 |
| SPECIFICATIES | 47 |
| PROJECTIE-AFSTAND TEGENOVER PROJECTIEGROOTTE | 48 |
| <i>Tabel projectieafstand en grootte</i> | 48 |
| TABEL TIMINGMODUS | 49 |
| PROJECTORAFMETINGEN | 51 |
| NALEVING VOORSCHRIFTEN | 52 |
| FCC-WAARSCHUWING | 52 |
| CANADA | 52 |
| VEILIGHEIDSCERTIFICATEN | 52 |
| BIJLAGE I..... | 53 |
| RS-232C-PROTOCOL | 53 |

AAN DE SLAG**Controlelijst verpakking**

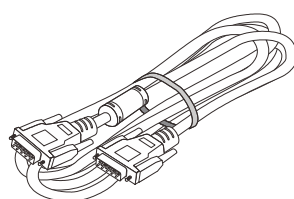
Pak de projector uit en controleer of de volgende items zijn geleverd:



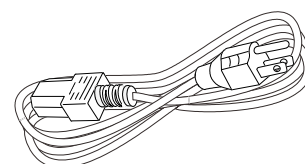
DLP-PROJECTOR



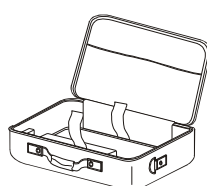
AFSTANDBEDIENING
(MET EEN 3V CR2025-BATTERIJ)



RGB-KABEL



NETSNOER



DRAAGTAS
(OPTIONEEL)



CD-ROM
(DEZE HANDLEIDING)



SNELSTARTGIDS



GARANTIEKAART

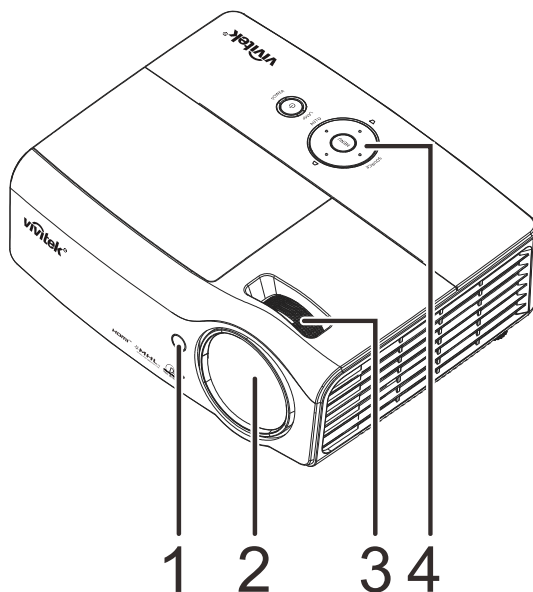
Neem onmiddellijk contact op met uw verkoper als er onderdelen ontbreken, beschadigd zijn of als het apparaat niet werkt. Wij raden u aan het originele verpakkingsmateriaal te bewaren voor het geval u het apparaat voor reparatie onder garantie moet terugsturen.

**Let op:**

Vermijd het gebruik van de projector in stoffige omgevingen.

Aanzichten van de projectoronderdelen

Vooraanzicht



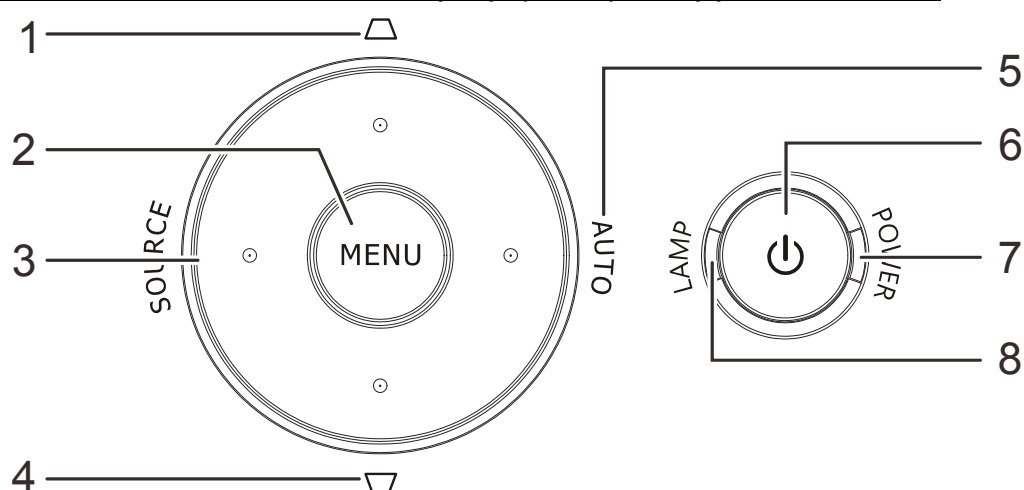
| ITEM | LABEL | BESCHRIJVING | ZIE PAGINA |
|------|----------------|---|------------|
| 1. | IR-ontvanger | Ontvangt IR-signaal van afstandsbediening | |
| 2. | Lens | Projectielens | |
| 3. | Scherpstelring | Stelt het geprojecteerde beeld scherp | 14 |
| 4. | Functietoetsen | On-screen Display (OSD)-knoppen en LED's | 3 |



Belangrijk:

Ventilatieopeningen op de projector zorgen voor een goede luchtcirculatie, waardoor de projectorlamp koel blijft. Blokkeer de ventilatieopeningen niet.

Bovenaanzicht—On-screen Display (OSD)-knoppen en LED's



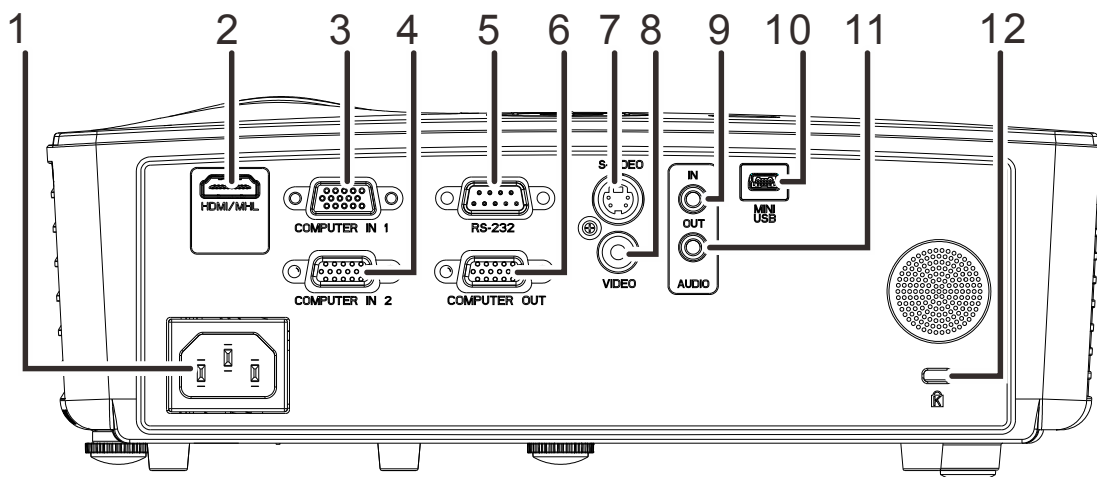
| ITEM | LABEL | BESCHRIJVING | | ZIE PAGINA |
|------|------------------|--|--|------------|
| 1. | Trapezium ▴ | Navigeer door en verander instellingen in het OSD Snelmenu – Voor Trapezium | | 15 |
| 2. | MENU | Opent en sluit OSD-menu's | | |
| 3. | BRON | Navigeer door en verander instellingen in het OSD Open het menu Bron | | |
| 4. | Trapezium ▾ | Navigeer door en verander instellingen in het OSD Snelmenu – Voor Trapezium | | |
| 5. | AUTO | Navigeer door en verander instellingen in het OSD Optimaliseert de beeldgrootte, positie en resolutie | | |
| 6. | ⏻ (Aan/uit-knop) | Schakelt de projector in of uit. | | |
| 7. | VOEDINGS-LED | Continu blauw | Inschakelen, stand-by, lamp opgelicht | 43 |
| | | Knipperend blauw | Systeem geïntialiseerd / afkoelen / foutcode | |
| 8. | LAMP-LED | Rood | Lamp defect. | |
| | | Knipperend rood | Foutcode | |

Achteraanzicht



Waarschuwing:

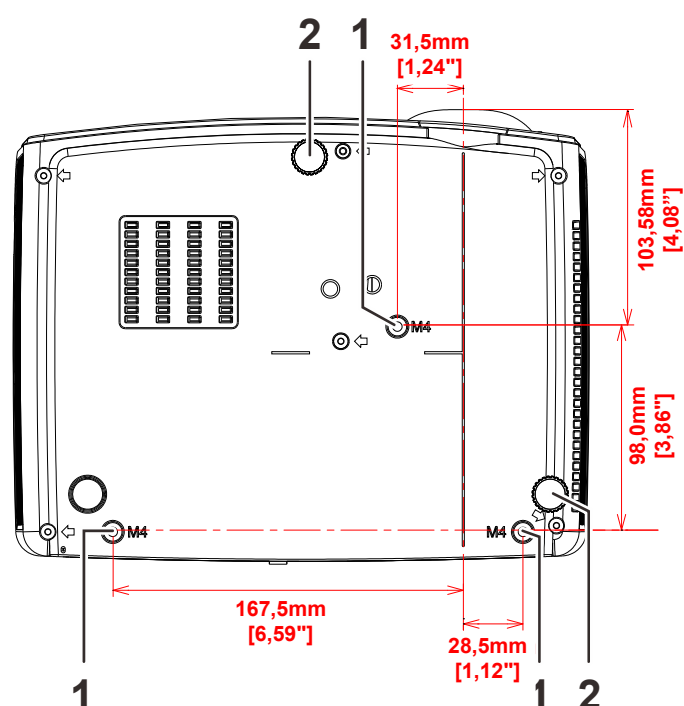
Uit veiligheidsoverwegingen moet u de stroom van de projector en de aangesloten apparaten uitschakelen voordat u aansluitingen uitvoert.



| ITEM | LABEL | BESCHRIJVING | ZIE PAGINA |
|------|-----------------|---|------------|
| 1. | Netvoeding | Sluit de VOEDINGSkabel aan | 9 |
| 2. | HDMI/MHL (*) | Verbind de HDMI-kabel vanaf een HDMI-apparaat Verbind de MHL-kabel vanaf een met MHL-compatibel apparaat. Opmerking: Voor sommige met MHL compatibele apparaten waarvan de uitvoer niet plaatsvindt via micro-USB kan een extra kabeladapter nodig zijn. | |
| 3. | COMPUTER IN 1 | Sluit de RGB-KABEL van een computer aan | |
| 4. | COMPUTER IN 2 | Sluit de RGB-KABEL van een computer aan | |
| 5. | RS-232C | De RS-232 seriële poortkabel aansluiten voor de afstandsbediening | |
| 6. | COMPUTER UIT | Sluit de RGB- kabel aan op een scherm | |
| 7. | S-VIDEO (*) | Sluit de S-VIDEOkabel van een video-apparaat aan | |
| 8. | VIDEO(*) | Sluit de COMPOSIT-kabel aan vanaf een video-apparaat | |
| 9. | AUDIO IN | Sluit een audiokabel aan vanaf het audio-apparaat | |
| 10. | Mini USB | Sluit deUSB kabel aan vanaf een computer (alleen voor onderhoud). | |
| 11. | AUDIO UIT | Sluit een AUDIO-kabel op de versterker aan | |
| 12. | Kensington slot | Bevestig dit op een vast object met een Kensington slotsysteem | 41 |

Opmerking:

(*) Alleen beschikbaar in de serie DX563ST.

Onderaanzicht

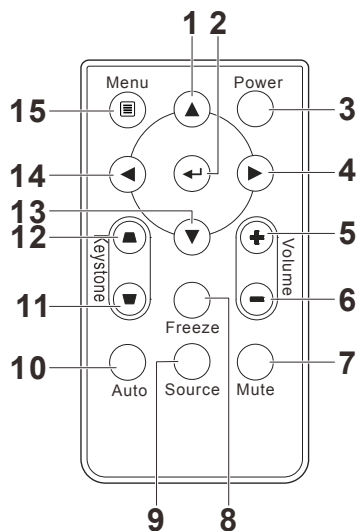
| ITEM | LABEL | BESCHRIJVING | ZIE PAGINA |
|------|-------------------------|---|------------|
| 1. | Gaten voor plafondsteun | Neem contact op met uw leverancier voor meer informatie over de plafondmontage van de projector | |
| 2. | Kantelregelaar | Draai de instelhendel om de hoekpositie aan te passen. | 13 |

Opmerking:

Zorg ervoor dat u voor de installatie uitsluitend UL-goedgekeurde plafondbevestigingen gebruikt. Gebruik bij plafondinstallaties goedgekeurd montage materiaal en M4-schroeven met een maximale schroefdiepte van 6 mm (0,24").

De constructie van de plafondbevestiging moet een geschikte vorm en kracht hebben. Het laadvermogen van de plafondbevestiging moet hoger zijn dan het gewicht van de geïnstalleerde apparatuur en moet als extra voorzorgsmaatregel in staat zijn drie keer het gewicht van de apparatuur (niet minder dan 5,15 kg) te dragen gedurende een periode van meer dan 60 seconden.

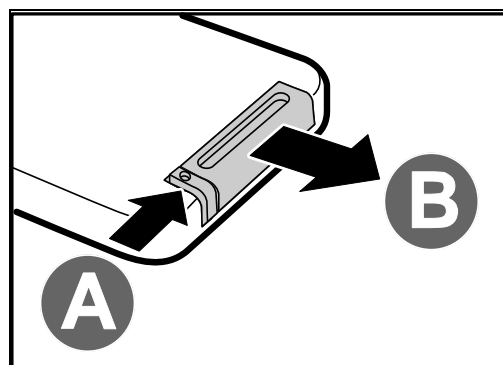
Onderdelen afstandsbediening



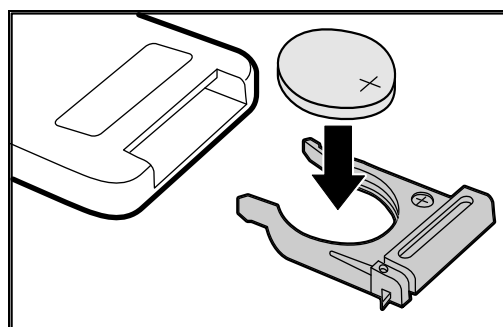
| ITEM | LABEL | BESCHRIJVING | ZIE PAGINA |
|------|-----------------|---|------------|
| 1. | Cursor omhoog | Navigeert door en wijzigt instellingen in het OSD | 15 |
| 2. | Invoeren | Wijzigt de instellingen in het OSD | |
| 3. | Voeding | Schakelt de projector In of Uit | 9 |
| 4. | Cursor rechts | Navigeert door en wijzigt instellingen in het OSD | 15 |
| 5. | Volume + | Volume verhogen | 14 |
| 6. | Volume- | Volume verlagen | |
| 7. | Dempen | Audio dempen Opmerking: beschikbaar in ander model | |
| 8. | Bevriezen | Blokkeert/deblokkeert het beeld op het scherm | |
| 9. | Bron | Detecteert het invoerapparaat | |
| 10. | Auto | Automatische aanpassing voor frequentie, tracering, grootte en positie (alleen RGB) | |
| 11. | Trapezium boven | Corrigeert het trapeziumvormige effect (bredere bovenkant) | 14 |
| 12. | Trapezium onder | Corrigeert het trapeziumvormige effect (bredere onderkant) | |
| 13. | Cursor omlaag | Navigeert door en wijzigt instellingen in het OSD | 15 |
| 14. | Cursor links | Navigeert door en wijzigt instellingen in het OSD | |
| 15. | Menu | Opent het OSD | |

De batterijen in de afstandsbediening plaatsen

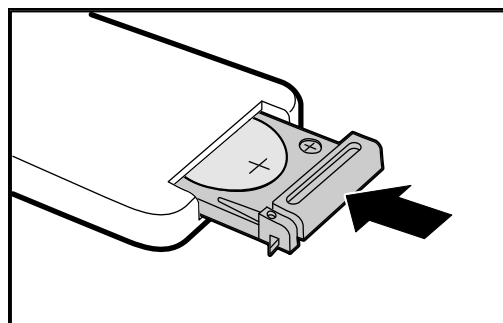
1. Schuif het deksel van het batterijvak in de richting van de pijl (A) om het te verwijderen. Trek het deksel (B) uit.



2. Plaats de batterij met de positieve zijde omhoog gericht.



3. Plaats het deksel terug.



Let op:

1. Gebruik alleen een 3V lithiumbatterij (CR2025).
2. Gooi lege batterijen weg in overeenstemming met de lokale verordeningen.
3. Verwijder de batterijen als u de projector langere tijd niet zult gebruiken.



Belangrijk:

- 1. Vermijd het gebruik van de projector bij heldere TL-verlichting. Sommige TL-lampen met een hoge frequentie kunnen de werking van de afstandsbediening verstoren.*
- 2. Zorg dat er geen hindernissen zijn tussen de afstandsbediening en de projector. Als het pad tussen de afstandsbediening en de projector wordt gehinderd, kan het signaal afketsen op bepaalde reflecterende oppervlakten, zoals projectorschermen.*
- 3. De knoppen en toetsen op het projector hebben dezelfde functie als de overeenkomende knoppen op de afstandsbediening. Deze handleiding beschrijft de functies die via de afstandsbediening kunnen worden uitgevoerd.*

Bedrijfsbereik afstandsbediening

De afstandsbediening zendt infraroodstralen uit om de projector te bedienen. U hoeft de afstandsbediening niet direct naar de projector te richten. Op voorwaarde dat u de afstandsbediening niet loodrecht houdt ten opzichte van de zijkanten of de achterkant van de projector, zal de afstandsbediening goed werken binnen een straal van 7 meter en 15 graden boven of onder het niveau van de projector. Als de projector niet reageert op de afstandsbediening, moet u iets dichterbij de projector gaan staan.

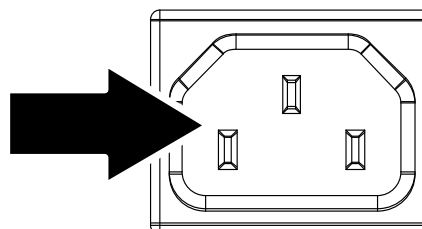
Knoppen projector en afstandsbediening

De projector kan worden bediend met de afstandsbediening of de knoppen bovenop de projector. Alle handelingen kunnen met de afstandsbediening worden verricht, maar de knoppen op de projector hebben beperkte mogelijkheden.

INSTELLING EN GEBRUIK

De projector in- en uitschakelen

1. Sluit de voedingskabel aan op de projector. Sluit het andere uiteinde aan op een stopcontact. De **POWER**-LED op de projector licht op.



2. Schakel de aangesloten apparaten in.

3. Controleer of de VOEDINGS-LED niet knippert. Druk vervolgens op de **POWER**-knop om de projector in te schakelen.

Het opstartscherm van de projector wordt weergegeven en de aangesloten apparaten worden gedetecteerd.

Zie [Een toegangswachtwoord instellen \(Veiligheidsvergrendeling\)](#) op pagina 11 als de veiligheidsvergrendeling is ingeschakeld.



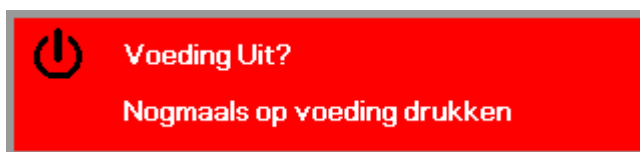
4. Als er meer dan één invoerapparaat is aangesloten, drukt op de afstandsbediening op de knop **Bron** en gebruikt u ▲▼ om de bladeren door de apparaten.
(Component wordt ondersteund met behulp van de RGB-naar-COMPONENT-ADAPTER.)



- VGA1 / VGA 2: Analooq RGB
- Composiet video (*): traditionele composiet video
- S-Video(*): Super video (Y/C gescheiden)
- HDMI/MHL(*): Compatibel met High-Definition Multimedia Interface en Mobile High-Definition Link

Opmerking: (*) Alleen beschikbaar in de serie DX563ST.

5. Wanneer het bericht "Voeding Uit? /Nogmaal op **voeding** drukken" verschijnt, drukt u op de **POWER**-toets. De projector wordt uitgeschakeld.



Waarschuwing:

Koppel de voedingskabel niet los tot de VOEDINGS-led stopt met knipperen, waarmee wordt aangegeven dat de projector is afgekoeld.

Een toegangswachtwoord instellen (Veiligheidsvergrendeling)

U kunt de vier pijlknoppen gebruiken om een wachtwoord instellen en onbevoegd gebruik van de projector te voorkomen. Als deze functie is ingeschakeld, moet er een wachtwoord worden ingevoerd na het inschakelen van de projector. (Zie [Navigeren in het OSD](#) op pagina 15 en [De OSD-taal instellen](#) op pagina 16 voor hulp bij OSD-menu's.)



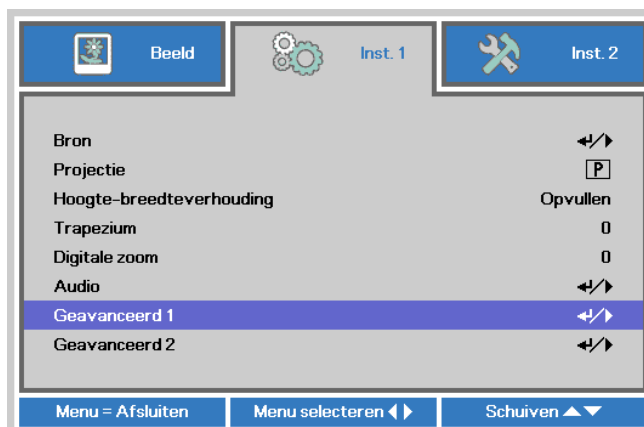
Belangrijk:

bewaar het wachtwoord altijd op een veilige plaats. Zonder het wachtwoord zult u de projector niet kunnen gebruiken. Als u uw wachtwoord vergeten bent, kunt u contact opnemen met uw verkoper voor informatie over het wissen van het wachtwoord.

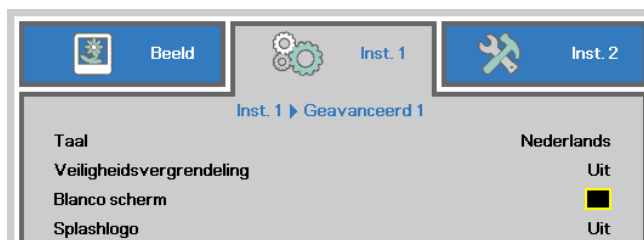
1. Druk op de knop **MENU** om het OSD-menu te openen.



2. Druk op de cursorknoppen **◀▶** om naar het menu **Inst. 1** te gaan, Druk op de cursorknoppen **▲▼** om **Geavanceerd 1** te kiezen.



3. Druk op **◀** (Enter) / **▶** om het submenu **Geavanceerd 1** te openen. Druk op de cursorknoppen **▲▼** om **Veiligheidsvergrendeling** te selecteren.

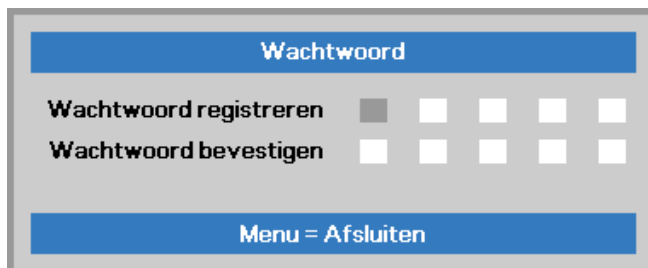


4. Druk op de cursorknoppen ◀▶ om de functie Veiligheidsvergrendeling in of uit te schakelen.

Er wordt automatisch een dialoogvenster voor het wachtwoord weergegeven.

5. U kunt de cursorknoppen ▲▼◀▶ op het toetsenbord of op de IR-afstandsbediening gebruiken om het wachtwoord in te voeren. U kunt elke combinatie met dezelfde pijl maximaal vijf keer gebruiken.

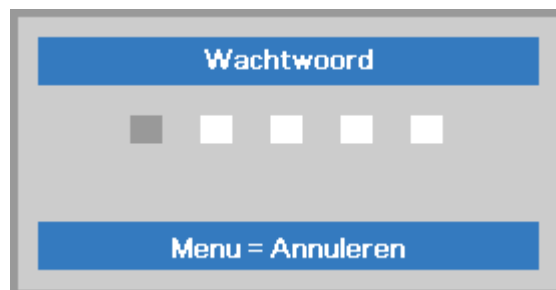
Druk in willekeurige volgorde op de cursorknoppen om het wachtwoord in te stellen. Druk op de knop **MENU** om het dialoogvenster te sluiten.



6. Het menu voor de bevestiging van het wachtwoord verschijnt wanneer de gebruiker de voedingsknop indrukt als **Veiligheidsvergrendeling** is ingeschakeld.

Voer het wachtwoord in zoals u dat in stap 5 hebt ingesteld. Als u het wachtwoord vergeten bent, kunt u contact opnemen met het servicecentrum.

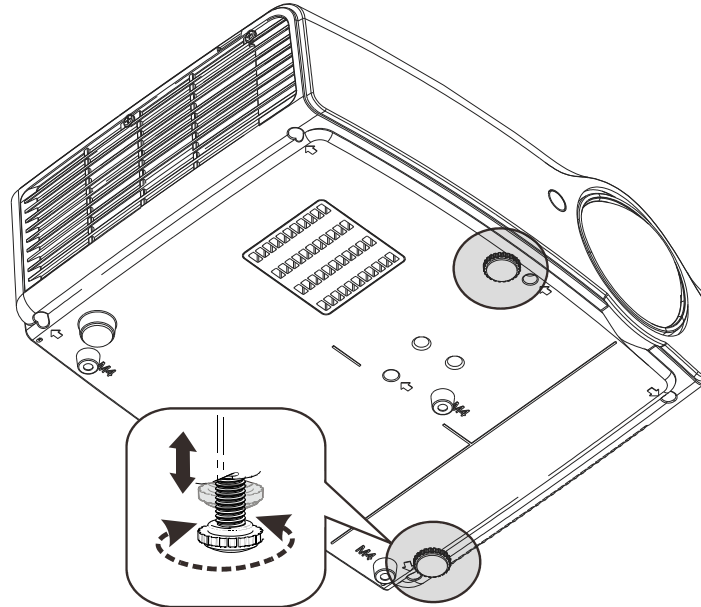
Het servicecentrum zal de eigenaar valideren en helpen bij het opnieuw instellen van het wachtwoord.



De hoogte van de projector bijstellen

Let op het volgende bij het instellen van de projector:

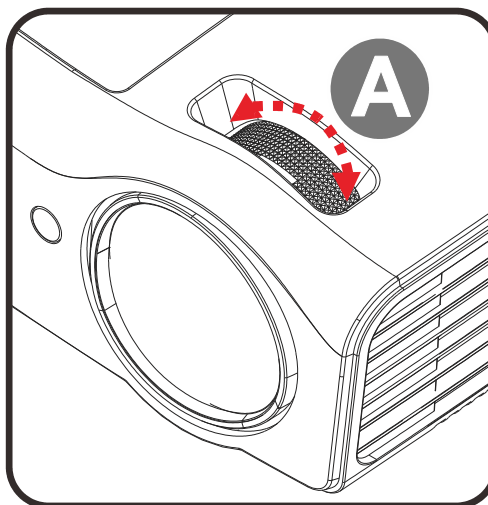
- *De tafel of steun van de projector moet vlak en stevig zijn.*
- *Plaats de projector zo loodrecht mogelijk ten opzichte van het scherm.*
- *Zorg ervoor dat kabels veilig zijn weggeborgen. Anders struikelt u er over.*



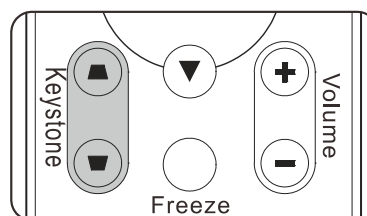
Voor het afstellen van de hoek van het beeld, draait u de kantelafstelling naar rechts of links tot de gewenste hoek is bereikt.

De scherpstelling en trapezium instellen

1. Gebruik de bediening **Beeld-scherpstellen** (alleen op de projector) om de scherpte van het geprojecteerde beeld te wijzigen **A**.



2. Gebruik de knoppen **Trapezium** op de afstandsbediening om het trapeziumvormig effect (bredere bovenkant of onderkant) te corrigeren.

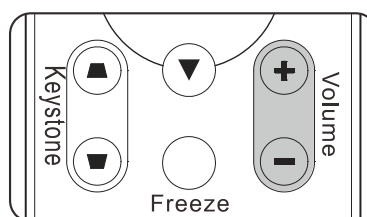


3. De bediening voor de trapeziumcorrectie verschijnt op het scherm.



Het volume aanpassen

1. Druk op de knoppen **Volume +/-** op de afstandsbediening. De volumebediening verschijnt op het scherm.



2. Druk op de knop **GELUID DEMPEN** om het volume uit te schakelen. (Deze functie is alleen beschikbaar op de afstandsbediening).



Opmerking:
beschikbaar in ander
model

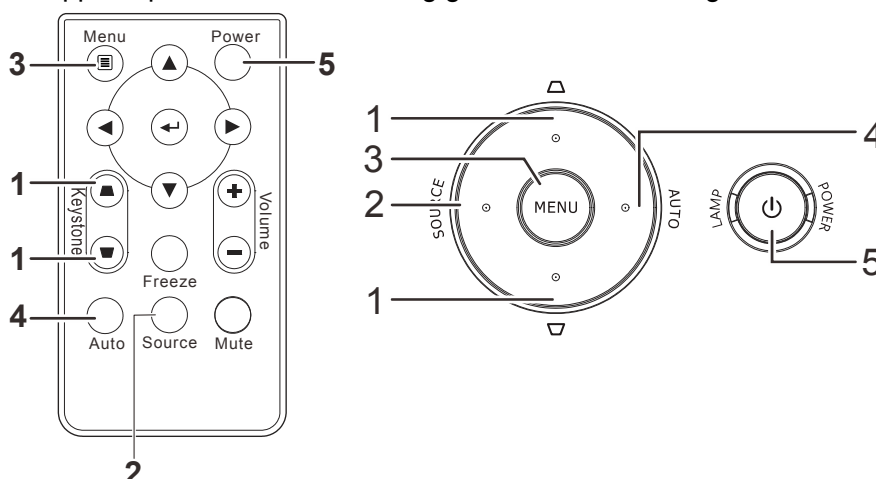
INSTELLINGEN OSD-MENU (ON-SCREEN DISPLAY)

Bedieningselementen OSD-menu

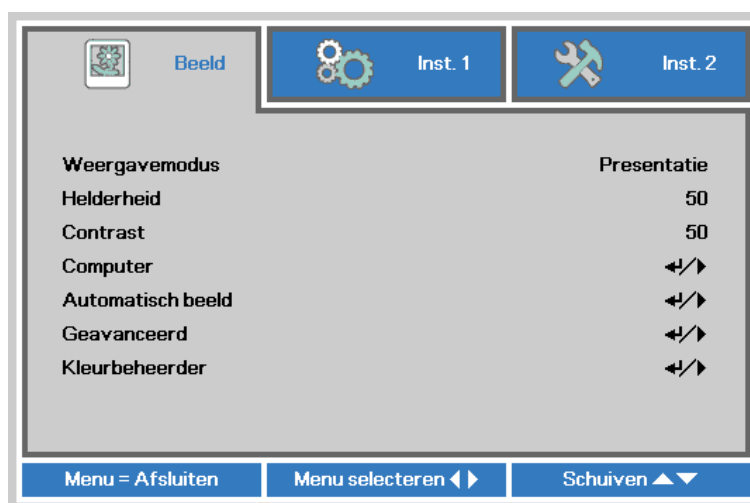
De projector heeft een OSD waarmee u beeldaanpassingen kunt uitvoeren en verschillende instellingen kunt wijzigen.

Navigeren in het OSD

U kunt de cursorknoppen op de afstandsbediening gebruiken om te navigeren en het OSD te wijzigen.



1. Druk op de knop **MENU** om het OSD te openen.
2. Er zijn drie menu's. Druk op de cursorknoppen ◀▶ om door de menu's te lopen.
3. Druk op de cursorknoppen ▲▼ om omhoog of omlaag te gaan in een menu.
4. Druk op ◀▶ om de waarden voor de instellingen te wijzigen.
5. Druk op **MENU** om het OSD te sluiten of een submenu te verlaten.



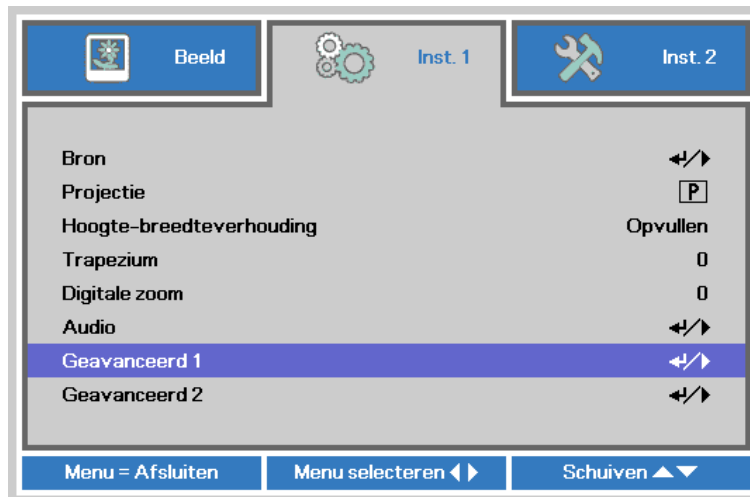
Opmerking:

*afhankelijk van de videobron is het mogelijk dat niet alle items in het OSD beschikbaar zijn. Zo kunnen de items **Horizontale/Verticale positie** in het menu **Computer** alleen worden gewijzigd wanneer er een videobron op een pc is aangesloten. Items die niet beschikbaar zijn kunnen niet worden geopend en worden grijs weergegeven.*

De OSD-taal instellen

Stel de OSD-taal in volgens uw voorkeur voordat u doorgaat.

1. Druk op de knop **MENU**. Druk op de cursorknoppen ◀▶ om te navigeren naar **Inst. 1**. Druk op de cursorknoppen ▲▼ om naar het menu **Geavanceerd 1** te gaan.



2. Druk op ◀ (Enter) / ▶ om naar het submenu **Geavanceerd 1** te gaan. Druk op de cursorknoppen ▲▼ tot **Taal** is gemarkeerd.



3. Druk op de cursorknoppen tot de gewenste taal is gemarkeerd.
4. Druk vier keer op de knop **MENU** om het OSD te sluiten.

Overzicht OSD-menu

Gebruik de volgende afbeelding om snel een instelling te vinden of het bereik voor een instelling vast te stellen.

| Hoofdmenu | Submenu | Instellingen | | | |
|------------|--------------------|--|---|--------------------------------|----------|
| Afbeelding | Weergavemodus | Presentatie, Helder, Game, Film, TV, sRGB, Schoolbord, Gebruiker | | | |
| | Helderheid | 0~100 | | | |
| | Contrast | 0~100 | | | |
| | Computer | Horizontal Position (Horizontale positie) | -5~5 (afhankelijk van Autolock) | | |
| | | Verticale positie | -5~5 (afhankelijk van Autolock) | | |
| | | Frequentie | 0~31 | | |
| | | Meelopen | -5~5 | | |
| | Automatisch beeld | | | | |
| | Geavanceerd | Brilliant Color | 1~10 | | |
| | | Scherpte | 0~31 | | |
| | | Gamma | 1.8, 2.0, 2.2, 2.4, Monochroom, Lineair | | |
| | | Kleurtemperatuur | Warm, Normaal, Koud | | |
| | | Video AGC | Uit, aan | | |
| | | Video verzadiging | 0~100 | | |
| | | Videotint | 0~100 | | |
| | | Witbalans | R-versterking | 0~200 | |
| | | | G-versterking | 0~200 | |
| | | | B-versterking | 0~200 | |
| | | | R-verschuiving | -256~255 | |
| | | | G-verschuiving | -256~255 | |
| | | Kleurbeheerder | | B-verschuiving | -256~255 |
| | Rood | | | tint, verzadiging, versterking | 0~100 |
| | Groen | | | tint, verzadiging, versterking | 0~100 |
| | Blauw | | | tint, verzadiging, versterking | 0~100 |
| | Cyaan | | | tint, verzadiging, versterking | 0~100 |
| | Magenta | | | tint, verzadiging, versterking | 0~100 |
| | Geel | | | tint, verzadiging, versterking | 0~100 |
| Wit | Rood, Groen, Blauw | 0~100 | | | |

| Hoofdmenu | Submenu | | Instellingen | | | |
|----------------|--------------------------|--------|---|--|--------|---|
| Instellingen 1 | Bron | Bron | referentie-invoer Bronselectie(IR / toetsenblok). | | | |
| | Projectie | | Normaal, Achter, Plafoncd, Achter+Plafond | | | |
| | Hoogte-breedteverhouding | | R-verschuivingOpvullen, 4:3, 16:9, Letter Box, Natief, 2,35:1 | | | |
| | Trapezium | | -40~40 | | | |
| | Digitale zoom | | -10~10 | | | |
| | Geluid | Volume | | 0~10 | | |
| | | Dempen | | Uit, aan | | |
| | Geavanceerd 1 | Taal | | English, Français, Deutsch, Español, Português, 简体中文, 繁體中文, Italiano, Norsk, Svenska, Nederlands, Русский, Polski, Suomi, Ελληνικά, 한국어, Magyar, Čeština, العربية, Türkçe, Viêt, 日本語, עברית, فارسی | | |
| | | | Veiligheidsvergrendeling | Uit, aan | | |
| | | | Blanco scherm | Blank, rood, groen, blauw, wit | | |
| | | | Splash-logo | Aan, Uit. | | |
| | | | Closed Captioning | Uit, aan | | |
| | | | KeypadLock | Uit, aan | | |
| | | | 3D-instelling | 3D | | Uit/DLP-Link, IR |
| | | | | 3D synchr. omkeren | | Uit, aan |
| | | | | 3D-formaat | | Frame Sequential, Top/Bottom, Side-By-Side, Frame Packing (3D Frame Packing alleen HDMI-bron) |
| | | | Geavanceerd 2 | Testpatroon | | Geen, Raster, Wit, Rood, Groen, Blauw, Zwart |
| | H. beeldverschuiving | | | | -50~50 | |
| | V. beeldverschuiving | | | | -50~50 | |

| Hoofdmenu | Submenu | Instellingen | | |
|---------------------|--------------------------------|---|---------------------------------------|---------------------------|
| Instellingen 2 | Autobron | Uit, aan | | |
| | Automatisch uitschakelen (min) | 0~180 | | |
| | Automatisch inschakelen | Uit, aan | | |
| | Lampmodus | ECO , Normaal, Dynamisch ECO | | |
| | Alles resetten | | | |
| | Status | Actieve bron | | |
| | | Video-informatie | | |
| | | Lampuren (ECO, Normaal) | | |
| | | Softwareversie | | |
| | Geavanceerd 1 | Menupositie | Midden, Omlaag, Omhoog, Links, Rechts | |
| | | Doorzichtig menu | 0%, 25%, 50%, 75%, 100% | |
| | | Laagvermogen | Uit, aan | |
| | | Ventilatorsnelheid | Normaal, Hoog | |
| | | Lampuren opnieuw instellen | | |
| | | Projector ID | 0-98 | |
| | Geavanceerd 2 | Slaaptimer (min) | 0~600 | |
| | | Bronfilter | VGA 1 | Uitschakelen, inschakelen |
| | | | VGA 2 | Uitschakelen, inschakelen |
| | | | Composiet video (*) | Uitschakelen, inschakelen |
| | | | S-Video (*) | Uitschakelen, inschakelen |
| HDMI/MHL (*) | | | Uitschakelen, inschakelen | |
| Wandkleur | | Uit, Lichtgeel, Roze, Lichtgroen, Blauw, Schoolbord | | |
| Kleurruimte | | Automatisch, RGB, YUV | | |
| Kwantiseringsbereik | Automatisch, Volledig, Limiet | | | |

Opmerking:

(*) Alleen beschikbaar in de serie DX563ST.

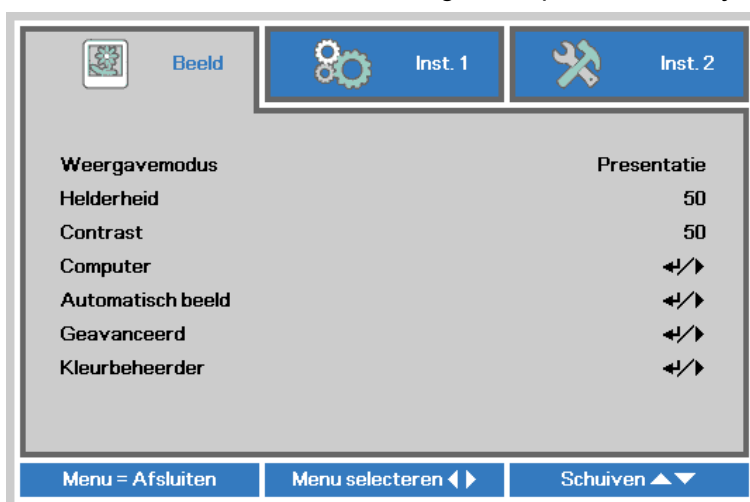
Menu Beeld



Opgelet!

Alle parameters van de weergavemodus worden opgeslagen in de gebruikersmodus wanneer ze zijn gewijzigd.

Druk op de knop **MENU** om het **OSD**-menu te openen. Druk op de cursorknoppen ◀▶ om naar het menu Beeld te gaan. Druk op de cursorknoppen ▲▼ om omhoog of omlaag te gaan in het menu **Beeld**. Druk op ◀▶ om de waarden voor de instellingen te openen en te wijzigen.



| ITEM | BESCHRIJVING |
|-------------------|---|
| Weergavemodus | Druk op de cursorknoppen ◀▶ om de Weergavemodus in te stellen. |
| Helderheid | Druk op de cursorknoppen ◀▶ om de helderheid van het scherm te openen en aan te passen. |
| Contrast | Druk op de cursorknoppen ◀▶ om het contrast van het scherm te openen en aan te passen. |
| Computer | Druk op (Enter) / ▶ om het menu Computer te openen. Zie Het menu Computer op pagina 21. |
| Automatisch beeld | Druk op (Enter) / ▶ om de instellingen voor fase, volgen, grootte en positie automatisch aan te passen. |
| Geavanceerd | Druk op ◀ (Enter) / ▶ om het menu Geavanceerd te openen. Zie Geavanceerd functies op pagina 22. |
| Kleurbeheerder | Druk op (Enter) / ▶ om het menu Kleurbeheerder te openen. Zie pagina 24 voor meer informatie over Kleurbeheerder . |

Het menu Computer

Druk op de knop **MENU** om het **OSD**-menu te openen. Druk op ◀▶ om naar het menu **Beeld** te gaan. Druk op ▲▼ om naar het menu **Computer** te gaan en druk vervolgens op **Enter** of ▶. Druk op ▼▲ om omhoog en omlaag te gaan in het menu **Computer**.



| ITEM | BESCHRIJVING |
|---------------------|--|
| Horizontale positie | Druk op de cursorknoppen ◀▶ om de weergavepositie naar links of rechts te openen en aan te passen. |
| Verticale positie | Druk op de cursorknoppen ◀▶ om de weergavepositie omhoog of omlaag te openen en aan te passen. |
| Frequentie | Druk op de cursorknoppen ◀▶ om de A/D-bemonsteringsklok te openen en aan te passen. |
| Volgen | Druk op de cursorknoppen ◀▶ om het A/D-bemonsteringspunt te openen en aan te passen. |

Geavanceerd functies

Druk op de knop **Menu** om het **OSD**-menu te openen. Druk op ◀▶ om naar het menu **Beeld** te gaan. Druk op ▼▲ om naar het menu **Geavanceerd** te gaan en druk vervolgens op **Enter** of ▶. Druk op ▼▲ om omhoog en omlaag te gaan in het menu **Geavanceerd**.



| ITEM | BESCHRIJVING |
|-------------------|---|
| Brilliant Color | Druk op de cursorknoppen ◀▶ om de waarde voor Brilliant Color te openen en aan te passen. |
| Scherppte | Druk op de cursorknoppen ◀▶ om de scherppte van het scherm te openen en aan te passen. |
| Gamma | Druk op de cursorknoppen ◀▶ om de gammacorrectie van het scherm te openen en aan te passen. |
| Kleurtemperatuur | Druk op de cursorknoppen ◀▶ om de kleurtemperatuur te openen en aan te passen. |
| Video AGC | Druk op de knoppen ◀▶ om het automatische versterkingsbeheer voor de videobron te openen en in of uit te schakelen. |
| Video verzadiging | Druk op de knoppen ◀▶ om de Video verzadiging te openen en aan te passen. |
| Videotint | Druk op de knoppen ◀▶ om de Videotint/tint te openen en aan te passen. |
| Witbalans | Druk op de knop ENTER / ▶ om het submenu Witbalans te openen. Zie Witbalans op pagina 23 |

Witbalans

Druk de knop **ENTER** om het submenu **Witbalans** te openen.



| ITEM | BESCHRIJVING |
|----------------|---|
| R-versterking | Druk op de knoppen ◀▶ om de versterking van rood aan te passen. |
| G-versterking | Druk op de knoppen ◀▶ om de versterking van groen aan te passen. |
| B-versterking | Druk op de knoppen ◀▶ om de versterking van blauw aan te passen. |
| R-verschuiving | Druk op de knoppen ◀▶ om de verschuiving van rood aan te passen. |
| G-verschuiving | Druk op de knoppen ◀▶ om de verschuiving van groen aan te passen. |
| B-verschuiving | Druk op de knoppen ◀▶ om de verschuiving van blauw aan te passen. |

Kleurbeheerder

Druk op de knop **Menu** om het **OSD**-menu te openen. Druk op ◀▶ om naar het menu **Beeld** te gaan. Druk op ▼▲ om naar het menu **Kleurbeheerder** te gaan en druk op **Enter** of ▶. Druk op ▼▲ om omhoog en omlaag te gaan in het menu **Kleurbeheerder**.



| ITEM | BESCHRIJVING |
|---------|---|
| Rood | Selecteer deze optie om Kleurbeheerder rood te openen. Druk op de knoppen ◀▶ om Tint, Verzadiging en Toename aan te passen. |
| Groen | Selecteer deze optie om Kleurbeheerder groen te openen. Druk op de knoppen ◀▶ om Tint, Verzadiging en Toename aan te passen. |
| Blauw | Selecteer deze optie om Kleurbeheerder blauw te openen. Druk op de knoppen ◀▶ om Tint, Verzadiging en Toename aan te passen. |
| Cyaan | Selecteer deze optie om Kleurbeheerder cyaan te openen. Druk op de knoppen ◀▶ om Tint, Verzadiging en Toename aan te passen. |
| Magenta | Selecteer deze optie om Kleurbeheerder magenta te openen. Druk op de knoppen ◀▶ om Tint, Verzadiging en Toename aan te passen. |
| Geel | Selecteer deze optie om Kleurbeheerder geel te openen. Druk op de knoppen ◀▶ om Tint, Verzadiging en Toename aan te passen. |
| Wit | Selecteer deze optie om Kleurbeheerder wit te openen. Druk op de knoppen ◀▶ om Rood, Groen en Blauw aan te passen. |

Menu Inst. 1

Druk op de knop **MENU** om het **OSD**-menu te openen. Druk op de cursorknoppen **▲▼** om naar het menu **Inst. 1** te gaan. Druk op de cursorknoppen **▲▼** om omhoog of omlaag te gaan in het menu **Inst. 1**. Druk op **◀▶** om de waarden voor de instellingen te openen en te wijzigen.



| ITEM | BESCHRIJVING |
|--------------------------|---|
| Bron | Druk op de cursorknoppen ◀▶ om het menu Bron te openen. Referentie-invoer Bronselectie (IR / toetsenblok). |
| Projectie | Druk op de cursorknoppen ◀▶ om vier projectiemethoden te openen en te kiezen: |
| Hoogte-breedteverhouding | Druk op de cursorknoppen ◀▶ om de hoogte-breedteverhouding voor de video te openen en aan te passen. |
| Trapezium | Druk op de cursorknoppen ◀▶ om de trapeziumcorrectie van het scherm te openen en aan te passen. |
| Digitale zoom | Druk op de cursorknoppen ◀▶ om het menu Digitale zoom te openen en aan te passen. |
| Audio | Druk op ↵ (Enter) / ▶ om het menu Audio te openen. Zie Audio op pagina 26. |
| Geavanceerd 1 | Druk op ↵ (Enter) / ▶ om het menu Geavanceerd 1 te openen. Zie Functie Geavanceerd 1 op pagina 27. |
| Geavanceerd 2 | Druk op ↵ (Enter) / ▶ om het menu Geavanceerd 2 te openen. Zie Functie Geavanceerd 2 op pagina 29. |

Audio

Druk op de knop **Menu** om het **OSD**-menu te openen. Druk op ◀▶ om naar het menu **Inst. 1** te gaan. Druk op ▼▲ om naar het menu **Audio** te gaan en druk vervolgens op **Enter** of ▶. Druk op ▼▲ om omhoog en omlaag te gaan in het menu **Audio**.



| ITEM | BESCHRIJVING |
|---------------|--|
| Volume | Druk op de knoppen ◀▶ om het audiovolume in te voeren en aan te passen. |
| Geluid dempen | Druk op de knoppen ◀▶ om de luidspreker te openen en in of uit te schakelen. |

Functie Geavanceerd 1

Druk op de knop **Menu** om het **OSD**-menu te openen. Druk op ◀▶ om naar het menu **Inst. 1** te gaan. Druk op ▲▼ om naar het menu **Geavanceerd 1** te gaan en druk vervolgens op **Enter** of ▶. Druk op ▲▼ om omhoog en omlaag te gaan in het menu **Geavanceerd 1**. Druk op ◀▶ om de waarden voor de instellingen in te voeren en te wijzigen.



| ITEM | BESCHRIJVING |
|--------------------------|---|
| Taal | Druk op de cursorknoppen ◀▶ om een andere lokalisatiemenu te openen en te selecteren. |
| Veiligheidsvergrendeling | Druk op de cursorknoppen ◀▶ om de functie Veiligheidsvergrendeling in of uit te schakelen. |
| Blanco scherm | Druk op de cursorknoppen ◀▶ om een andere kleur in te voeren en te kiezen om het scherm leeg te maken. |
| Splashlogo | Druk op de cursorknoppen ◀▶ om het splashlogo te openen en in of uit te schakelen. |
| Gesloten bijschrift | Druk op de knoppen ◀▶ om Gesloten bijschrift te openen en in of uit te schakelen. |
| Vergrendel Keypad | Druk op de cursorknoppen ◀▶ om toetsen te openen en in of uit te schakelen voor het toetsenblok. |
| 3D-instelling | Druk op ◀(Enter) / ▶ om het 3D-menu te openen. Zie pagina 28 voor meer informatie over 3D-instelling . |

Opmerking:

Om te genieten van de 3D-functie, moet u eerst het afspelen van de film in 3D-instelling inschakelen. U kunt dit op uw dvd-speler vinden in het 3D-schijfmenu.

3D-instelling



| ITEM | BESCHRIJVING |
|--------------------|---|
| 3D | Druk op de cursorknoppen ◀▶ om een andere 3D-modus te openen en te selecteren. |
| 3D synchr. omkeren | Druk op de cursorknoppen ◀▶ om de functie 3D synchr. omkeren te openen en in of uit te schakelen. |
| 3D-indeling | Druk op de cursorknoppen ◀▶ om de functie 3D-indeling te openen en in of uit te schakelen. |

N.B.:

1. Het menu-onderdeel 3D is grijs als geen geschikte 3D-bron aanwezig is. Dit is de standaardinstelling.
2. Als de projector is verbonden met een geschikte 3D-bron, is de menu-optie 3D geschikt voor selectie.
3. Gebruik een 3D-bril om 3D-beelden te bekijken.
4. U hebt 3D-materiaal nodig van een 3D-dvd of een 3D-mediabestand.
5. U moet de 3D-bron inschakelen (sommige 3D-dvd's hebben een keuzeoptie voor 3D).
6. U hebt een DLP link 3D of IR 3D shutter bril nodig. Met een IR 3D shutter-bril moet u een stuurprogramma op uw pc installeren en een USB-zender aansluiten.
7. De modus 3D van het menu moet overeenkomen met het type bril (DLP link of IR 3D).
8. Schakel de bril in. Gewoonlijk heeft een bril een aan/uit-schakelaar. Elk type bril heeft zijn eigen configuratie. Volg de aanwijzingen voor de configuratie die met uw bril zijn meegeleverd om de installatie af te ronden.

Opmerking:

Omdat verschillende soorten brillen (DLP-koppeling of IR sluitbril) hun einge instelinstructies hebben, moet u de instelling aan de hand van de handleiding uitvoeren.

Functie Geavanceerd 2

Druk op de knop **Menu** om het **OSD**-menu te openen. Druk op ◀▶ om naar het menu **Inst. 1** te gaan. Druk op ▲▼ om naar het menu **Geavanceerd 2** te gaan en druk vervolgens op **Enter** of ▶. Druk op ▲▼ om omhoog en omlaag te gaan in het menu **Geavanceerd 2**. Druk op ◀▶ om de waarden voor de instellingen in te voeren en te wijzigen.



| ITEM | BESCHRIJVING |
|---------------------|---|
| Testpatroon | Druk op de cursorknoppen ◀▶ om een intern testpatroon te openen en te selecteren. |
| Beeld hor. versch. | Druk op de cursorknoppen ◀▶ om Beeld hor. versch. te openen en te selecteren. |
| Beeld vert. versch. | Druk op de cursorknoppen ◀▶ om Beeld vert. versch. te openen en te selecteren. |

Menu Inst. 2

Druk op de knop **MENU** om het **OSD**-menu te openen. Druk op de cursorknoppen **▲▼** om naar het menu **Inst. 2** te gaan. Druk op de cursorknoppen **▲▼** om omhoog of omlaag te gaan in het menu **Inst. 2**.



| ITEM | BESCHRIJVING |
|--------------------------------|---|
| Autobron | Druk op de cursorknoppen ◀▶ om de automatische brondetectie te openen en in of uit te schakelen. |
| Uitsch. bij geen signaal (min) | Druk op de cursorknoppen ◀▶ om het automatisch uitschakelen van de lamp wanneer er geen signaal is te openen en in of uit te schakelen. |
| Voeding automatisch aan | Druk op de cursorknoppen ◀▶ om het automatisch inschakelen wanneer er netstroom wordt geleverd, te openen en in of uit te schakelen |
| Lampmodus | Druk op de cursorknoppen ◀▶ om de lampmodus te openen en te selecteren voor een hogere helderheid of voor een lagere helderheid om de levensduur van de lamp te verlengen. |
| Alles resetten | Druk op ↵ (Enter) / ▶ om alle instellingen opnieuw in te stellen naar de standaardwaarden. |
| Status | Druk op ↵ (Enter) / ▶ om het menu Status te openen. Zie pagina 31 voor meer informatie over Status |
| Geavanceerd 1 | Druk op ↵ (Enter) / ▶ om het menu Geavanceerd 1 te openen. Zie Functie Geavanceerd 1 op pagina 32. |
| Geavanceerd 2 | Druk op ↵ (Enter) / ▶ om het menu Geavanceerd 2 te openen. Zie Functie Geavanceerd 2 op pagina 34. |

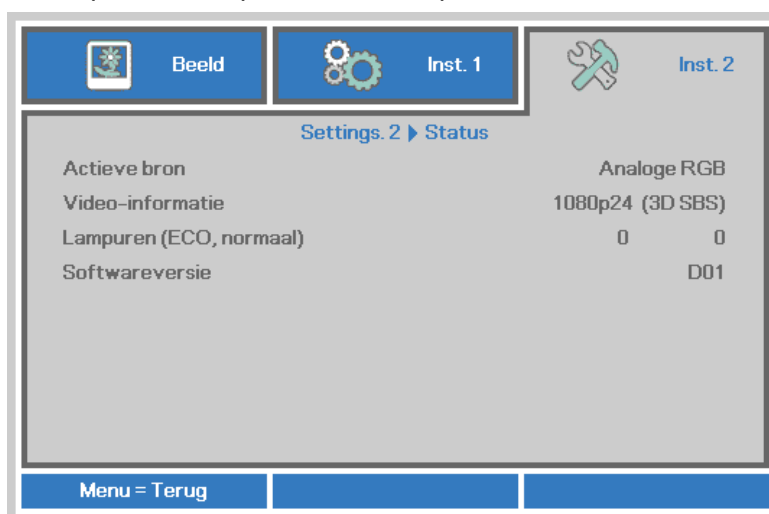
Opmerking:

Dynamische ECO: Automatische energiebesparing volgens uw dynamische inhoud (30% max besparing op leeg scherm).

Extreem dimmen: 50 % energieverbruik door de lamp besparen door een leeg scherm (druk op de knop BLANK)

Status

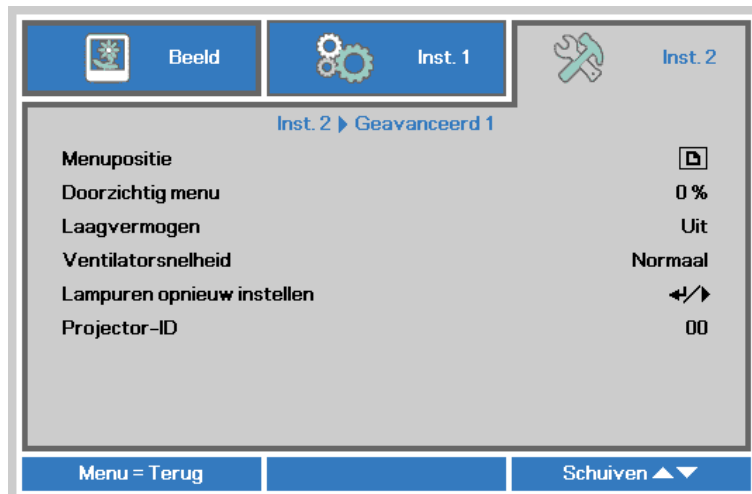
Druk op de cursorknoppen ▲▼ om omhoog of omlaag te gaan in het menu **Inst. 2**. Selecteer het menu **Status** en druk op **Enter** of op ► om het te openen.



| ITEM | BESCHRIJVING |
|-------------------------|--|
| Actieve bron | Toont de geactiveerde bron. |
| Video-informatie | Toont resolutie/video-informatie voor RGB-bron en de kleurenstandaard voor de videobron. |
| Lampuren (ECO, normaal) | De informatie over het aantal gebruikte lampuren wordt weergegeven. (ECO en Normaal) |
| Softwareversie | Versie systeemsoftware weergeven |

Functie Geavanceerd 1

Druk op de knop **Menu** om het **OSD**-menu te openen. Druk op ◀▶ om naar het menu **Inst. 2** te gaan. Druk op ▲▼ om naar het menu **Geavanceerd 1** te gaan en druk vervolgens op **Enter** of ▶. Druk op ▲▼ om omhoog en omlaag te gaan in het menu **Geavanceerd 1**. Druk op ◀▶ om de waarden voor de instelling te openen en te wijzigen.



| ITEM | BESCHRIJVING |
|----------------------------|---|
| Menupositie | Druk op de knop ◀▶ om een andere OSD-locatie te openen en te selecteren. |
| Doorzichtig menu | Druk op de knop ◀▶ om het doorzichtigheidsniveau van de OSD-achtergrond te openen en te selecteren. |
| Laagvermogen | Druk op ◀▶ om Laagvermogen te openen en in of uit te schakelen. |
| Ventilatorsnelheid | Druk op de cursorknoppen ◀▶ om te schakelen tussen normale en hoge ventilatorsnelheden. Opmerking: wij raden u aan een hoge snelheid te selecteren bij een hoge temperatuur, een hoge vochtigheid of in gebieden op grote hoogte (hoger dan 1500m). |
| Lampuren opnieuw instellen | Na het vervangen van de lamp moet dit item opnieuw worden ingesteld. Zie pagina 33 voor meer informatie over Lampuren opnieuw instellen . |
| Projector-ID | Druk op de cursorknoppen ◀▶ om een projector-ID van twee cijfers van 0 tot 98 in te stellen. |

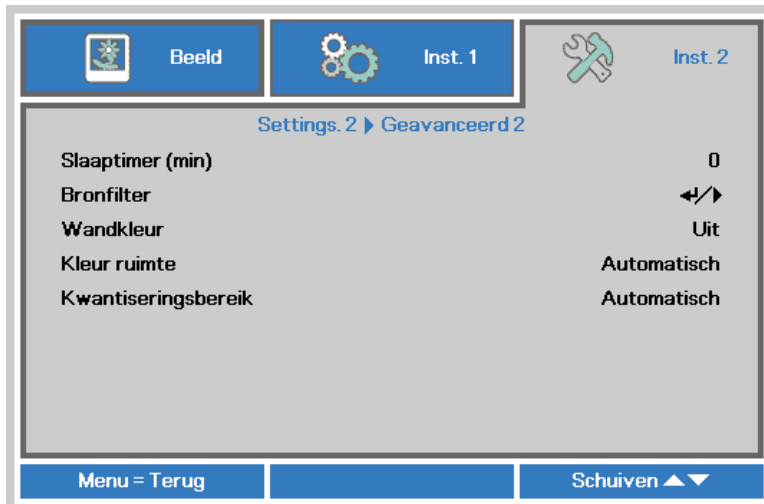
Lampuren opnieuw instellen



Raadpleeg [De lamp opnieuw instellen](#) op pagina 39 om de urenteller van de lamp opnieuw in te stellen.

Functie Geavanceerd 2

Druk op de knop **Menu** om het **OSD**-menu te openen. Druk op ◀▶ om naar het menu **Inst. 2** te gaan. Druk op ▲▼ om naar het menu **Geavanceerd 2** te gaan en druk vervolgens op **Enter** of ▶. Druk op ▲▼ om omhoog en omlaag te gaan in het menu **Geavanceerd 2**. Druk op ◀▶ om de waarden voor de instelling te openen en te wijzigen.



| ITEM | BESCHRIJVING |
|---------------------|---|
| Slaaptimer | Druk op de cursorknoppen ◀▶ om de slaaptimer te openen en in te stellen. De projector wordt automatisch uitgeschakeld na de vooraf ingestelde tijdsperiode. |
| Bronfilter | Druk op Enter/ ▶ om het menu Bronfilter te openen. Zie pagina 35 voor meer informatie over Bronfilter . |
| Wandkleur | Druk op de cursorknoppen ◀▶ om de wandkleur te openen en in te stellen. |
| Kleur ruimte | Druk op de cursorknoppen ◀▶ om de kleur ruimte te openen en in te stellen. |
| Kwantiseringsbereik | Druk op de cursorknoppen ◀▶ om de kwantiseringsbereik te openen en in te stellen. |

Bronfilter

Druk op de knop **ENTER** om het submenu **Bronfilter** te openen.



| ITEM | BESCHRIJVING |
|---------------------|---|
| VGA 1 | Druk op de knoppen ◀▶ voor het openen en in- of uitschakelen van de bron VGA 1. |
| VGA 2 | Druk op de knoppen ◀▶ voor het openen en in- of uitschakelen van de bron VGA 2. |
| Composiet video (*) | Druk op de knoppen ◀▶ voor het openen en in- of uitschakelen van de Composiet videobron. |
| S-Video (*) | Druk op de knoppen ◀▶ voor het openen en in- of uitschakelen van de S-Videobron. |
| HDMI/MHL (*) | Druk op de cursorknop ◀▶ om de bron HDMI1/MHL-compatibele bron te openen en in of uit te schakelen. |

Opmerking:

(*) Alleen beschikbaar in de serie DX563ST.

ONDERHOUD EN BEVEILIGING

De projectielamp vervangen

De projectielamp moet worden vervangen wanneer deze is uitgebrand. U mag de lamp alleen vervangen door een gecertificeerd onderdeel dat u kunt bestellen bij uw lokale verdeler.



Belangrijk:

- a. De projectielamp die in dit product wordt gebruikt, bevat een kleine hoeveelheid kwik.
- b. Gooi dit product niet weg met het gewone huisvuil.
- c. Het verwijderen van dit product moet gebeuren in overeenstemming met de voorschriften van uw lokale instanties.



Waarschuwing:

zorg dat u de projector minstens 30 minuten voordat u de lamp vervangt, uitschakelt en van de stroom loskoppelt. Als u dat niet doet, kunt u ernstige brandwonden oplopen.



Waarschuwing:

in zeldzame situaties kan de gloeilamp opbranden tijdens normaal gebruik waardoor glasstof of scherven worden uitgestoten uit de uitlaatopening achteraan.

Zorg dat u dit glasstof of de scherven niet inademt of aanraakt. Dit kan lichamelijke letsels veroorzaken.

Houd uw gezicht altijd uit de buurt van de uitlaatopening zodat u geen letsels oploopt door het gas en de scherven van de lamp.

Wanneer u de lamp verwijderd uit een aan het plafond gemonteerde projector, moet u controleren of er zich niemand onder de projector bevindt. Er kunnen glasfragmenten vallen als de lamp is opgebrand.



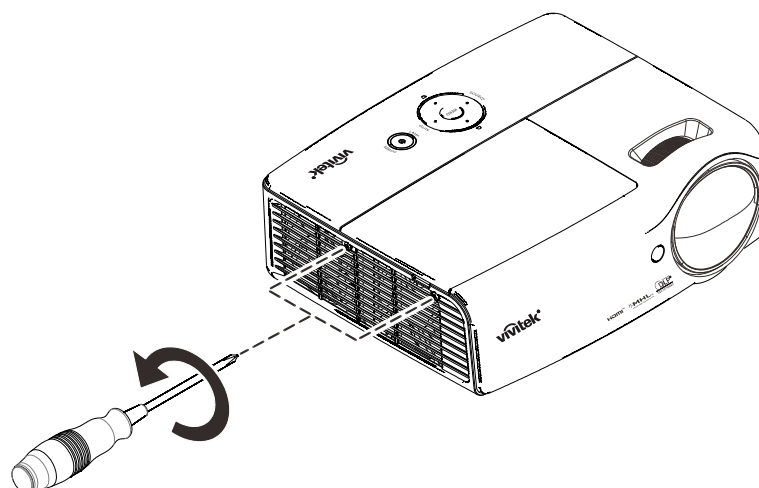
ALS EEN LAMP ONTPLOFT

Als een lamp ontploft, kunnen gas en scherven binnenin de projector worden verspreid en via de uitlaatopening naar buiten komen. Het gas bevat giftig kwik.

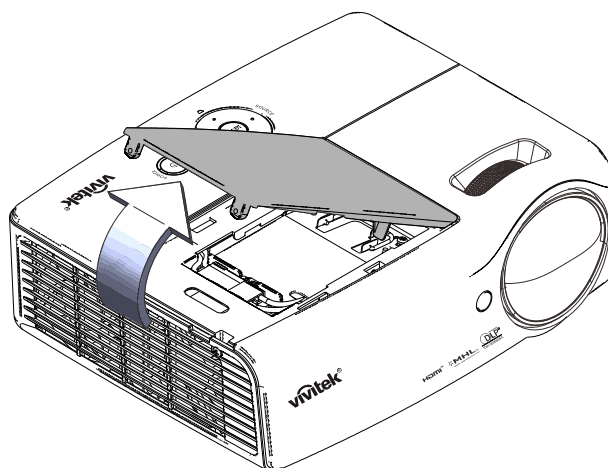
Open ramen en deuren om de ruimte te verluchten.

Raadpleeg onmiddellijk een arts als u gas inademt of als scherven van de gebroken lamp in uw ogen of mond terecht komen.

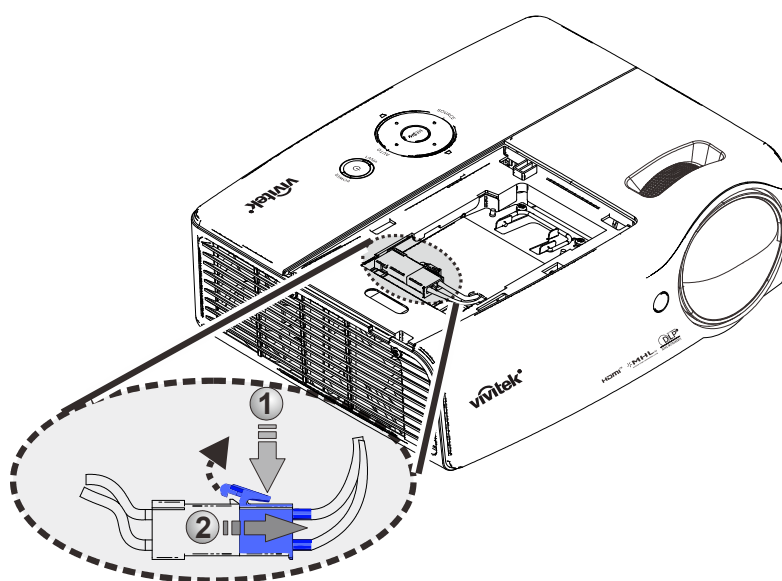
1. Verwijder de schroeven op het deksel van het lampcompartiment.



2. Verwijder het deksel van het lampcompartiment.



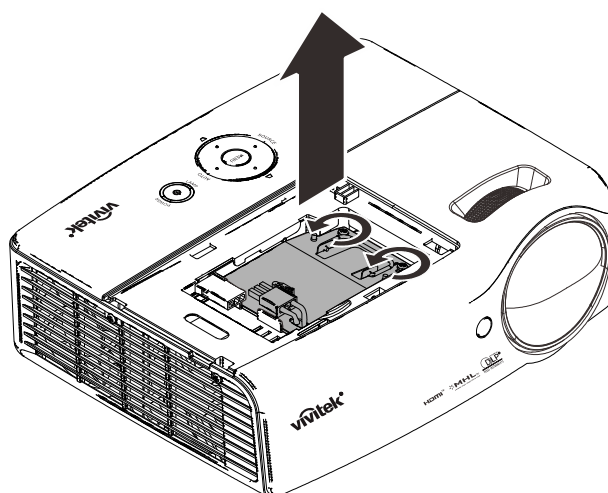
3. Koppel de lampconnector los.



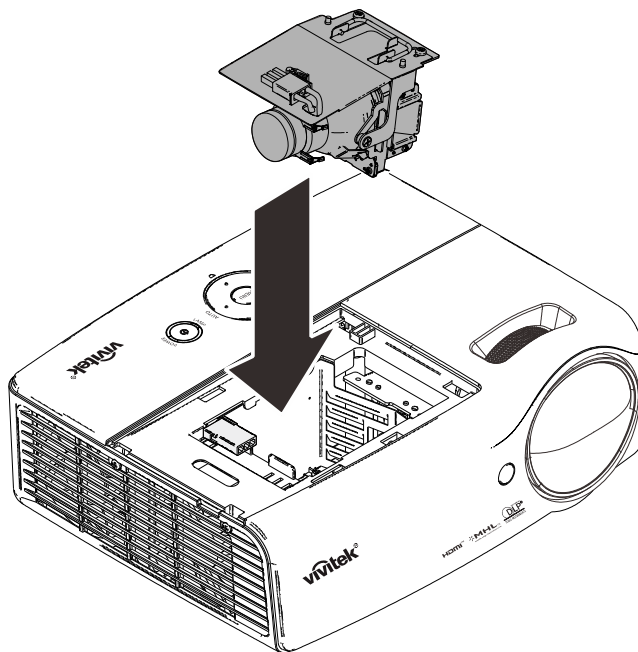
4. Verwijder de twee schroeven uit de lampmodule.

5. Til de handgreep van de module op.

6. Trek stevig aan de modulehandgreep om de lampmodule te verwijderen.



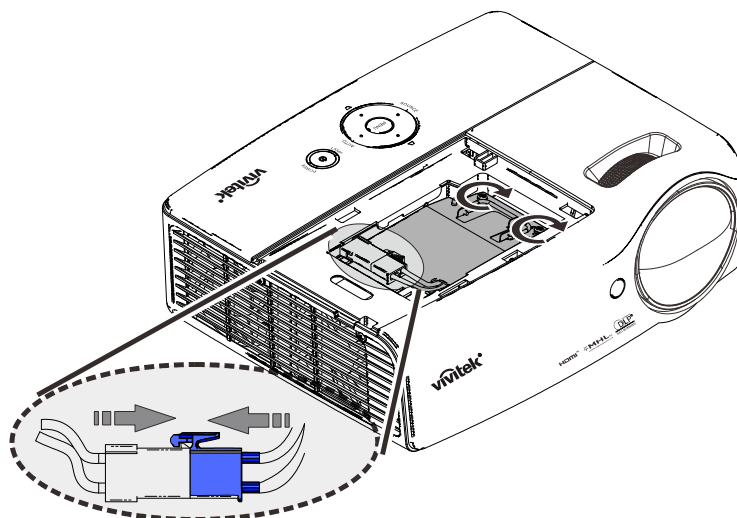
7. Voer stap 1 tot 6 in omgekeerde volgorde uit om de nieuwe lampmodule te installeren. Lijn de lampmodule tijdens de installatie uit en zorg dat deze waterpas staat om schade te voorkomen.



Opmerking:

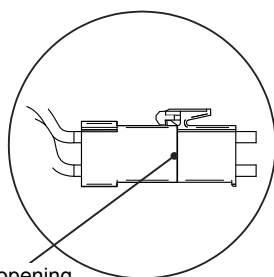
De lampmodule moet veilig op zijn plaats zitten voordat u de schroeven vastdraait.

De lampconnector moet juist zijn aangesloten en geplaatst zoals in de afbeelding voordat u het deksel van het lampcompartiment terug plaatst.



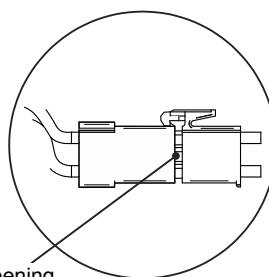
Waarschuwing:

de lampconnector moet uitgelijnd op de aansluitingsvoet worden geïnstalleerd, zoals in de onderstaande afbeelding. Een opening tussen de lampconnector en de aansluitingsvoet zal schade veroorzaken aan de projector. De volgende afbeeldingen tonen een juiste en onjuiste installatie van de lampconnector.



Geen opening

Goed



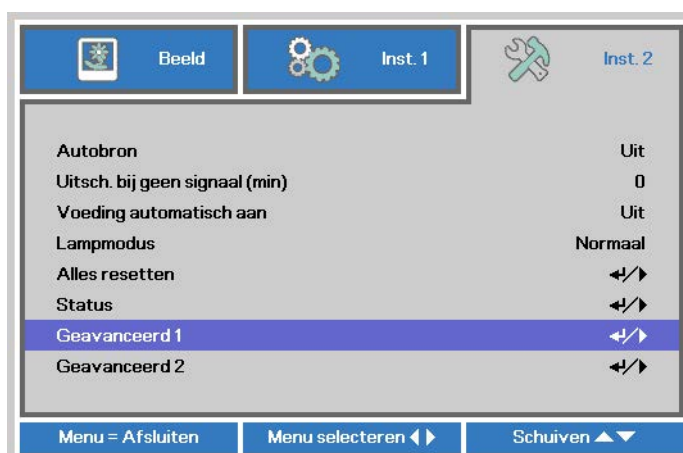
Opening

Onjuist

De lamp opnieuw instellen

Nadat u de lamp hebt vervangen, moet u de teller van de lampuren opnieuw op nul instellen. Volg de onderstaande instructies:

1. Druk op de knop **MENU** om het OSD-menu te openen.
2. Druk op de cursorknoppen **▲▼** om naar het menu **Inst. 2** te gaan. Druk op de cursorknoppen om omlaag te gaan naar **Geavanceerd** en druk op Enter.



3. Druk op de cursorknoppen **▼▲** om omlaag te gaan naar **Lampuren opnieuw instellen**.



4. Druk op de cursorknoppen **▶** of op de Enter-knop. Een berichtenscherm wordt weergegeven.
5. Druk op de knoppen **▼▲◀▶** om de lampuren opnieuw in te stellen.
6. Druk op de knop **MENU** om terug te keren naar **Inst. 2**.



De projector reinigen

Door stof en vuil te verwijderen van de projector, kunt u genieten van een probleemvrij gebruik.



Waarschuwing:

- 1. zorg dat u de projector minstens 30 minuten voordat u de reiniging start, uitschakelt en van de stroom loskoppelt. Als u dat niet doet, kunt u ernstige brandwonden oplopen.*
- 2. Gebruik alleen een vochtige doek bij het reinigen. Zorg dat er geen water binnendringt door de ventilatie-openingen op de projector.*
- 3. Als er een beetje water in de projector binnendringt tijdens het reinigen, moet u deze gedurende meerdere uren losgekoppeld van de stroom laten drogen in een goed geventileerde ruimte voordat u het apparaat opnieuw gebruikt.*
- 4. Als er veel water in de projector loopt tijdens het reinigen, moet u de projector laten repareren.*

De lens reinigen

De meeste camerawinkels verkopen reinigingsmiddelen voor optische lenzen. Volg de onderstaande instructies voor het schoonmaken van de projectorlens.

1. Breng een beetje optische lensreiniger aan op een schone, zachte doek. (Breng het reinigingsproduct niet direct aan op de lens.)
2. Veeg de lens voorzichtig schoon in een cirkelbeweging.



Let op:

- 1. gebruik geen schurende reinigingsmiddelen of oplosmiddelen.*
- 2. Om verkleuring of vervaging te voorkomen, moet u ervoor zorgen dat er geen reinigingsmiddel op de projectorbehuizing terecht komt.*

De behuizing reinigen

Volg de onderstaande instructies voor het schoonmaken van de projectorbehuizing.

1. Veeg stof af met een schone, vochtige doek.
2. Bevochtig de doek met warm water en een zacht schoonmaakmiddel (zoals gebruikt voor de was) en veeg vervolgens de behuizing schoon.
3. Spoel alle schoonmaakmiddelen uit de doek en veeg de projector opnieuw af.



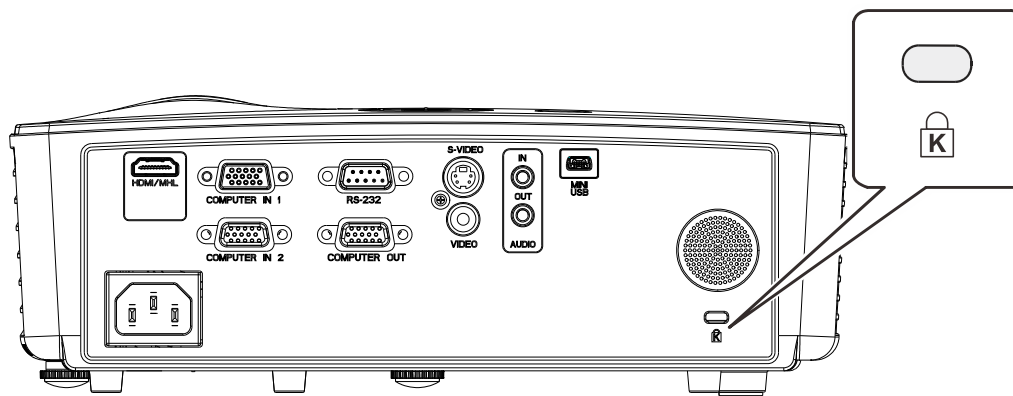
Let op:

om verkleuring of vervaging van de behuizingen te voorkomen, mag u geen schurende, op alcohol gebaseerde reinigingsmiddelen gebruiken.

De Kensington beveiligingsleuf gebruiken

De Kensington beveiligingsleuf gebruiken

Als u zich zorgen maakt over de beveiliging, bevestigt u de projector met het Kensington-slot en een beveiligingskabel aan een vast object.



Opmerking:

neem contact op met uw verkoper voor meer informatie over het aanschaffen van een geschikte Kensington-beveiligingskabel.

Het beveiligingsslot komt overeen met het MicroSaver-beveiligingssysteem van Kensington. Als u opmerkingen hebt, kunt u contact opnemen via: Kensington, 2853 Campus Drive, San Mateo, CA 94403, U.S.A. Tel: 800-535-4242, <http://www.Kensington.com>.

PROBLEMEN OPLOSSEN

Algemene problemen en oplossingen

Deze richtlijnen bieden tips voor het oplossen van problemen die zich kunnen voordoen tijdens het gebruik van de projector. Als het probleem zich blijft voordoen, kunt u contact opnemen met uw verkoper voor hulp.

In veel gevallen wordt urenlang naar een oplossing gezocht en wordt uiteindelijk vastgesteld dat het eigenlijk slechts om een losse aansluiting ging. Controleer het volgende voordat u doorgaat naar de probleemspecifieke oplossingen.

- *Gebruik een ander elektrisch toestel om te controleren of het stopcontact werkt.*
- *Controleer of de projector is ingeschakeld.*
- *Controleer of alle aansluitingen goed vast zitten.*
- *Controleer of het aangesloten apparaat is ingeschakeld.*
- *Controleer of een aangesloten pc niet in slaapstand staat.*
- *Controleer of een aangesloten notebook is geconfigureerd voor een extern scherm. (Dit doet u doorgaans via een Fn-toetstcombinatie op de notebook).*

Tips voor het oplossen van problemen

Probeer in elk probleemspecifiek gedeelte de stappen uit in de voorgestelde volgorde. Hierdoor zult u het probleem sneller kunnen oplossen.

Probeer het probleem te lokaliseren en vermijd zo het vervangen van niet-defecte onderdelen. Als u bijvoorbeeld de batterijen vervangt en het probleem zich blijft voordoen, plaatst u de originele batterijen terug en gaat u naar de volgende stap.

Houd bij welke stappen u onderneemt om het probleem op te lossen. Deze informatie kan nuttig zijn wanneer u belt voor technische ondersteuning of wanneer onderhoudstechnici u deze vragen.

LED-foutberichten

| FOUTCODEBERICHTEN | VOEDING-LED BLAUW | LAMP-LED ROOD |
|--|----------------------|------------------|
| Initialisatie systeem | Flitser | UIT |
| Gereed om in te schakelen. (stand-by) | AAN | UIT |
| Systeem inschakelen | Flitser | UIT |
| Lamp opgelicht, systeem stabiel | AAN | UIT |
| Afkoelen | Knipperend | UIT |
| 1W MCU detecteert schaler stopt met werken | 2x knipperen | UIT |
| Te hoge temperatuur | 3x knipperen | UIT |
| Fout sensor warmteonderbreking | 4x knipperen | UIT |
| Lamp defect | 5x knipperen | 0x knipperen |
| Uitschakelen door lamptemperatuur | 5x knipperen | 1x knipperen |
| Lampkortsluiting in uitgang gedetecteerd | 5x knipperen | 2x knipperen |
| Einde levensduur lamp gedetecteerd | 5x knipperen | 3x knipperen |
| Lamp is niet opgelicht | 5x knipperen | 4x knipperen |
| Lamp wordt normaal gedoofd | 5x knipperen | 5x knipperen |
| Aanloop dovende lamp | 5x knipperen | 6x knipperen |
| Lampvoltage te laag | 5x knipperen | 7x knipperen |
| Mislukken lamp ballast | 5x knipperen | 8x knipperen |
| Communicatiefout lampbelasting | 5x knipperen | 10x knipperen |
| Fout lampventilator (VENTILATOR1) | 6x knipperen | 1x knipperen |
| Fout lampventilator (VENTILATOR2) | 6x knipperen | 2x knipperen |
| Fout lampventilator (VENTILATOR3) | 6x knipperen | 3x knipperen |
| Behuizing open | 7x knipperen | UIT |
| DMD-fout | 8x knipperen | UIT |
| Fout kleurwiel | 9x knipperen | UIT |

In het geval van een fout, koppelt u de voedingskabel los en wacht u ongeveer één (1) minuut voordat u de projector opnieuw opstart. Als de POWER- of LAMP-LED's nog steeds knipperen of bij elke andere situatie die niet in de bovenstaande tabel is vermeld, moet u contact opnemen met uw servicecentrum.

Beeldproblemen

Probleem: er verschijnt geen beeld op het scherm

1. Controleer de instellingen van uw notebook of desktop PC.
2. Schakel alle apparatuur uit en start deze opnieuw op in de juiste volgorde.

Probleem: het beeld is wazig

1. Stel de **scherpstelling** op de projectorlens bij.
2. Druk op de knop **Auto** op de afstandsbediening.
3. Controleer of de afstand van de projector tot het scherm binnen het opgegeven bereik.
4. Controleer of de projectorlens schoon is.

Probleem: het beeld is breder bovenaan of onderaan (trapezoïde effect)

1. Plaats de projector zo loodrecht mogelijk ten opzichte van het scherm.

2. Gebruik de knop **Keystone** op de afstandsbediening om het probleem te corrigeren.

Probleem: het beeld is omgekeerd.

Controleer de instelling **Projectie** in het OSD-menu **Inst. 1**.

Probleem: het beeld is gestreept.

1. Stel de instellingen **Frequentie** en **Volgen** in het menu **Beeld** → **Computer** van het OSD in op de standaardinstellingen.
2. Om zeker te zijn dat het probleem niet wordt veroorzaakt door een aangesloten pc- videokaart, sluit u het apparaat aan op een andere computer.

Probleem: het beeld is plat zonder contrast

Pas de instelling **Contrast** in het OSD-menu **Beeld** aan.

Probleem: De kleur van het geprojecteerde beeld komt niet overeen met het bronbeeld

Pas de instellingen **Kleurtemperatuur** en **Gamma** aan in het menu **Beeld** → **Geavanceerd** van het OSD.

Lampproblemen

Probleem: er komt geen licht uit de projector

1. Controleer of de voedingskabel goed is aangesloten.
2. Controleer of de stroombron werkt door deze te testen met een ander elektrisch apparaat.
3. Herstart de projector in de juiste volgorde en controleer of de POWER-LED oplicht.
4. Als u de lamp onlangs hebt vervangen, probeer dan de lampaansluitingen opnieuw in te stellen.
5. Vervang de lampmodule.
6. Stop de oude lamp terug in de projector en breng de projector naar de reparatiedienst.

Probleem: de lamp gaat uit

1. De lamp kan worden uitgeschakeld door stroompieken. Sluit de voedingskabel opnieuw aan. Druk op de voedingsknop zodra de POWER-LED oplicht.
2. Vervang de lampmodule.
3. Stop de oude lamp terug in de projector en breng de projector naar de reparatiedienst.

Problemen met de afstandsbediening

Probleem: de projector reageert niet op de afstandsbediening

1. Richt de afstandsbediening naar de sensor voor de afstandsbediening op de projector.
2. Controleer of het pad tussen de afstandsbediening en de sensor niet gehinderd wordt.
3. Schakel alle TL-lampen in de kamer uit.
4. Controleer de polariteit van de batterij.
5. Vervang de batterij.
6. Schakel andere infraroodapparaten in de directe omgeving uit.
7. Laat de afstandsbediening repareren.

Audioproblemen

Probleem: Er is geen geluid

1. Stel het volume in op de afstandsbediening.
2. Stel het volume van de geluidsbron in.
3. Controleer de aansluiting van de audiokabel.
4. Test de uitgang van de audiobron met andere luidsprekers.

5. Laat de projector een onderhoudsbeurt geven.

Probleem: Het geluid is vervormd

1. Controleer de aansluiting van de audiokabel.
2. Test de uitgang van de audiobron met andere luidsprekers.
3. Laat de projector een onderhoudsbeurt geven.

De projector laten repareren

Als u het probleem niet kunt oplossen, moet u de projector laten repareren. Verpak de projector in de originele verpakking. Voeg een beschrijving bij van het probleem, samen met een controlelijst van de stappen die u hebt ondernomen tijdens uw pogingen om het probleem op te lossen: De informatie kan nuttig zijn voor onderhoudstechnici. Bezorg de projector terug op de plaats waar u het apparaat hebt aangeschaft voor reparatie.

HDMI V & A

V. Wat is het verschil tussen een "standaard" HDMI-kabel en een "High Speed" HDMI-kabel?

HDMI Licensing, LLC heeft onlangs aangekondigd dat kabels zullen worden getest als Standaard of High-Speed kabels.

Standaard (of "categorie 1") HDMI-kabels zijn getest voor snelheden van 75 Mhz of tot 2,25 Gbps, wat overeenkomt met een 720p/1080i-sigitaal.

High Speed (of "categorie 2") HDMI-kabels zijn getest voor snelheden van 340 Mhz of tot 10,2 Gbps, de hoogste bandbreedte die op dit moment beschikbaar is over een HDMI-kabel en kan met succes 1080p-signalen verwerken van de bron, inclusief signalen met een verhoogde kleurendiepte en/of verhoogde vernieuwingsgraad. High-Speed-kabels kunnen ook schermen met een hogere resolutie ondersteunen, zoals WQXGA cinema monitoren (met een resolutie van 2560 x 1600).

V. Hoe gebruik ik HDMI-kabels die langer zijn dan 10 meter?

Een groot aantal HDMI-adapters werkt met HDMI-oplossingen waardoor de effectieve afstand van een kabel toeneemt van het standaardbereik van 10 meter tot veel grotere lengten. Deze bedrijven maken een groot aantal verschillende oplossingen waaronder actieve kabels (waarbij actieve elektronica in de kabels is ingebouwd die het signaal versterken en een groter bereik geven), repeaters, versterkers en CAT5/6- en glasvezeloplossingen.

V. Hoe kan ik zien of een kabel een HDMI-gecertificeerde kabel is?

Alle HDMI-producten moeten door de fabrikant worden gecertificeerd als onderdeel van de HDMI Compliance Test Specification. Maar in sommige gevallen bevatten kabels het HDMI-logo terwijl ze niet goed zijn getest. HDMI Licensing, LLC onderzoekt deze gevallen actief om er voor te zorgen dat het HDMI handelsmerk correct wordt gebruikt. We adviseren gebruikers om hun kabels bij een betrouwbare bron en een vertrouwd bedrijf te kopen. Zie voor gedetailleerder informatie:

Zie voor uitgebreide informatie <http://www.hdmi.org/learningcenter/fag.aspx#49>

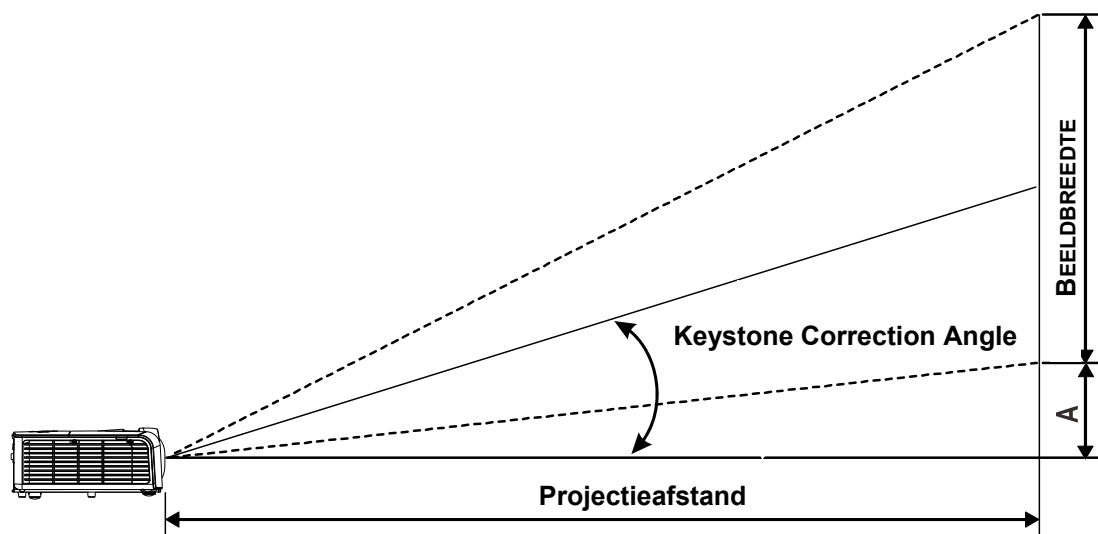
SPECIFICATIES

Specificaties

| Model | DX563ST | DX56CSTAA |
|------------------------------|---|-----------|
| Beeldschermtype | 0,55" XGA (S450) | |
| Resolutie | 1024x768 | |
| Projectiebereik | 0,66 ~ 1,69 m | |
| Grootte projectiescherm | 49,5" ~ 126,8" | |
| Projectielens | Handmatig scherpstellen/vast zoomen | |
| Spreidingsverhouding | 0,656 | |
| Verticale trapeziumcorrectie | +/- 40 graden | |
| Projectiemethoden | Voor, Achter, Bureau / Plafond (achter, voor) | |
| Gegevenscompatibiliteit | VGA, SVGA, XGA, SXGA, SXGA+, UXGA, WUXGA bij 60 hz, Mac | |
| SDTV/ EDTV/ HDTV | 480i, 480p, 576i, 576p, 720p, 1080i, 1080p | |
| Videocompatibiliteit | NTSC, PAL, SECAM | |
| H-sync | 15, 31~91,4 KHz | |
| V-sync | 24~30 Hz, 47~120 Hz | |
| Veiligheidscertificaat | FCC-B, cUL, UL, UL-AR, CE, CB, KC, NOM, CCC, EAC, CECF | |
| Gebruikstemperatuur | 5° ~ 40°C | |
| Afmetingen | 275 mm (B) x 215 mm (H) x 100 mm (D) | |
| Wisselstroomingang | AC Universeel 100-240 V | |
| Stroomverbruik | 240 W (normaal), 200 W (ECO), <0,5 W (stand-by) | |
| Lamp | 190W (normaal) / 160 W (ECO) | |
| Luidspreker | 2 W monoluidspreker x 1 | |
| Ingangen | VGA In x 2 | |
| | Pc-audio in (mini-stekker) x 1 | |
| | HDMI/MHL x 1 | — |
| | S-Video x 1 | — |
| Uitgangen | Composiet video x 1 | |
| | — | |
| Uitgangen | VGA-uitgang x 1 | |
| | Pc-audio uit (mini-stekker) x 1 | |
| Besturingsaansluitingen | RS-232C | |
| | USB (type mini-B) - alleen voor service | |
| Beveiliging | Kensington-beveiligingssleuf | |

NB: Neem contact op met uw lokale verdeler voor vragen betreffende de productspecificaties.

Projectie-afstand tegenover projectiegrootte



Tabel projectieafstand en grootte

| DX563ST / DX56CSTAA | | | | | | | |
|---------------------|--------------|-------|-------------|-------|-----------------|-------|----------------|
| BEELDDIAGONAAL | BEELDBREEDTE | | BEELDHOOGTE | | PROJECTIEBEREIK | | VERPLAATSING-A |
| (INCH) | (INCH) | (CM) | (INCH) | (CM) | (INCH) | (CM) | (MM) |
| 60 | 48,0 | 121,9 | 36,0 | 91,4 | 31,5 | 80,0 | 128,0 |
| 70 | 56,0 | 142,2 | 42,0 | 106,7 | 36,7 | 93,3 | 149,4 |
| 72 | 57,6 | 146,3 | 43,2 | 109,7 | 37,8 | 96,0 | 153,6 |
| 80 | 64,0 | 162,6 | 48,0 | 121,9 | 42,0 | 106,6 | 170,7 |
| 84 | 67,2 | 170,7 | 50,4 | 128,0 | 44,1 | 112,0 | 179,2 |
| 90 | 72,0 | 182,9 | 54,0 | 137,2 | 47,2 | 120,0 | 192,0 |
| 96 | 76,8 | 195,1 | 57,6 | 146,3 | 50,4 | 128,0 | 204,8 |
| 100 | 80,0 | 203,2 | 60,0 | 152,4 | 52,5 | 133,3 | 213,4 |
| 120 | 96,0 | 243,8 | 72,0 | 182,9 | 63,0 | 160,0 | 256,0 |

Tabel timingmodus

| SIGNAAL | RESOLUTIE | H-SYNC (KHz) | V-SYNC (Hz) | COMPOSIT / S-VIDEO | COMPONENT | RGB | DVI/HDMI™ |
|-------------|------------|--------------|-------------|--------------------|-----------|-----|-----------|
| NTSC | — | 15,734 | 60,0 | O | — | — | — |
| PAL/SECAM | — | 15,625 | 50,0 | O | — | — | — |
| VESA | 720 x 400 | 37,9 | 85,0 | — | — | O | O |
| | 640 x 480 | 31,5 | 60,0 | — | — | O | O |
| | 640 x 480 | 37,9 | 72,8 | — | — | O | O |
| | 640 x 480 | 37,5 | 75,0 | — | — | O | O |
| | 640 x 480 | 43,3 | 85,0 | — | — | O | O |
| | 800 x 600 | 35,2 | 56,3 | — | — | O | O |
| | 800 x 600 | 37,9 | 60,3 | — | — | O | O |
| | 800 x 600 | 46,9 | 75,0 | — | — | O | O |
| | 800 x 600 | 48,1 | 72,2 | — | — | O | O |
| | 800 x 600 | 53,7 | 85,1 | — | — | O | O |
| | 800 x 600 | 76,3 | 120,0 | — | — | O | O |
| | 1024 x 768 | 48,4 | 60,0 | — | — | O | O |
| | 1024 x 768 | 56,5 | 70,1 | — | — | O | O |
| | 1024 x 768 | 60,0 | 75,0 | — | — | O | O |
| | 1024 x 768 | 68,7 | 85,0 | — | — | O | O |
| | 1024 x 768 | 97,6 | 120,0 | — | — | O | O |
| | 1280 x 720 | 45,0 | 60,0 | — | — | O | O |
| | 1280 x 720 | 91,5 | 119,9 | — | — | O | O |
| | 1280 x 800 | 49,7 | 59,8 | — | — | O | O |
| | 1280 x 800 | 62,8 | 74,9 | — | — | O | O |
| | 1280 x 800 | 71,6 | 84,8 | — | — | O | O |
| | 1280 x 800 | 101,6 | 119,9 | — | — | O | O |
| 1280 x 1024 | 64,0 | 60,0 | — | — | O | O | |
| 1280 x 1024 | 80,0 | 75,0 | — | — | O | O | |
| 1280 x 1024 | 91,1 | 85,0 | — | — | O | O | |
| 1280 x 960 | 60,0 | 60,0 | — | — | O | O | |

| SIGNAAL | RESOLUTIE | H-SYNC (KHz) | V-SYNC (Hz) | COMPOSIT / S-VIDEO | COMPONENT | RGB | DVI/ HDMI™ |
|-----------|-------------|--------------|-------------|--------------------|-----------|-----|------------|
| | 1280 x 960 | 85,9 | 85,0 | — | — | O | O |
| | 1400 x 1050 | 65,3 | 60,0 | — | — | O | O |
| | 1440 x 900 | 70,6 | 75,0 | — | — | O | O |
| | 1440 x 900 | 55,9 | 60,0 | — | — | O | O |
| | 1600 x 1200 | 75,0 | 60 | — | — | O | O |
| | 1680 x 1050 | 64,7 | 59,9 | — | — | O | O |
| | 1680 x 1050 | 65,3 | 60 | — | — | O | O |
| | 1920 x 1080 | 67,5 | 60 | — | — | O | O |
| | 1920 x 1200 | 74 | 60 | — | — | O | O |
| Apple Mac | 640 x 480 | 35,0 | 66,7 | — | — | O | O |
| | 832 x 624 | 49,7 | 74,5 | — | — | O | O |
| | 1024 x 768 | 60,2 | 74,9 | — | — | O | O |
| | 1152 x 870 | 68,7 | 75,1 | — | — | O | O |
| SDTV | 480i | 15,734 | 60,0 | — | O | — | O |
| | 576i | 15,625 | 50,0 | — | O | — | O |
| EDTV | 576p | 31,3 | 50,0 | — | O | — | O |
| | 480p | 31,5 | 60,0 | — | O | — | O |
| HDTV | 720p | 37,5 | 50,0 | — | O | — | O |
| | 720p | 45,0 | 60,0 | — | O | — | O |
| | 1080i | 33,8 | 60,0 | — | O | — | O |
| | 1080i | 28,1 | 50,0 | — | O | — | O |
| | 1080p | 67,5 | 60,0 | — | O | — | O |
| | 1080p | 56,3 | 50,0 | — | O | — | O |
| | 1080p | 27 | 24,0 | — | O | — | O |
| | 1080p | 28 | 25,0 | — | O | — | O |
| 1080p | 33,7 | 30,0 | — | O | — | O | |

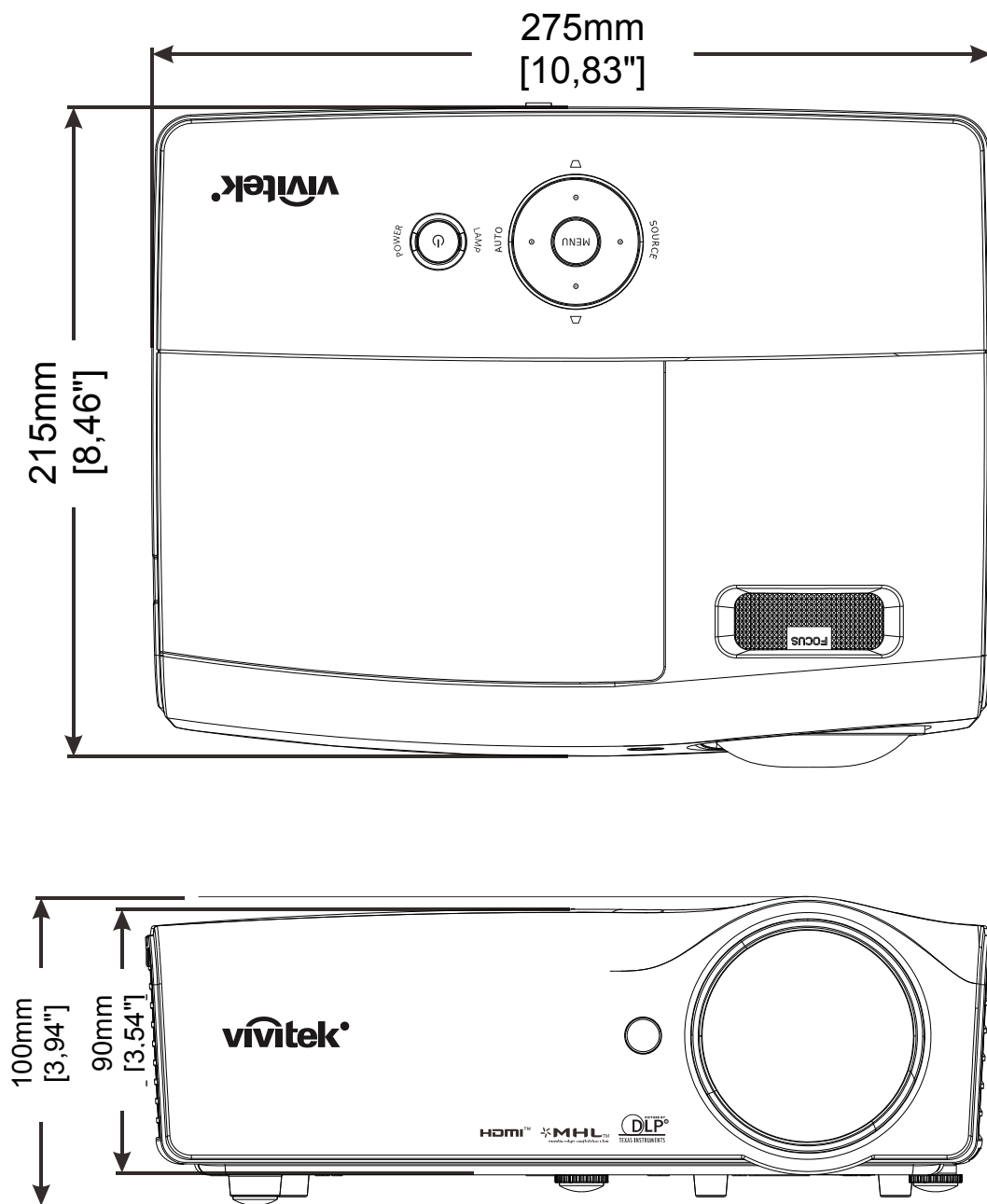
O: frequentie ondersteund

—: frequentie niet ondersteund

* : de kleur van betekent dat een beetje ruis toelaatbaar is

* : belangrijkste controlehulpmiddel voor HDTV-timing is de dvd-speler, VG828 is secundair.

Projectorafmetingen



NALEVING VOORSCHRIFTEN

FCC-waarschuwing

Dit apparaat is getest en voldoet aan de beperkingen voor een Klasse B digitaal apparaat conform Deel 15 van de FCC-voorschriften. Deze beperkingen zijn ontwikkeld om een redelijke bescherming te bieden tegen schadelijke storingen wanneer het apparaat wordt gebruikt in een commerciële omgeving.

Deze apparatuur genereert, gebruikt en straalt radiofrequentie-energie uit die, indien niet geïnstalleerd en gebruikt in overeenstemming met de instructies, schadelijke storingen kan veroorzaken aan radiocommunicatie. Het gebruik van deze apparatuur in een residentieel gebied veroorzaakt waarschijnlijk schadelijke interferentie, in welk geval de gebruiker verplicht is de interferentie op eigen kosten ongedaan te maken.

Wijzigingen of aanpassingen die niet uitdrukkelijk zijn goedgekeurd door de partijen die verantwoordelijk zijn voor de naleving, kunnen de bevoegdheid van de gebruiker om het apparaat te bedienen nietig verklaren.

Canada

Dit digitaal apparaat van Klasse B voldoet aan de Canadese ICES-003.

Veiligheidscertificaten

FCC-B, cUL, UL, UL-AR, CE, CB, KC, NOM, CCC, EAC, CECF

BIJLAGE I

RS-232C-protocol

RS232-instelling

| | |
|------------------------|-------------|
| Baudrate: | 9600 |
| Pariteitscontrole: | Geen |
| Gegevensbit: | 8 |
| Stopbit: | 1 |
| Datatransportbesturing | Geen |

De minimale vertraging voor de volgende opdracht: **1ms**

Structuur van besturingsopdrachten

| | Koptekstcode | Opdrachtcode | Gegevenscode | Eindcode |
|-------|--------------|--------------|--------------|----------|
| HEX | | Opdracht | Gegevens | 0Dh |
| ASCII | 'V' | Opdracht | Gegevens | CR |

Bedieningsopdracht

Opmerking:

"CR" betekent Carriage Return (wagenterugloop)

XX=00-98, projector-ID, XX=99 is voor alle projectors

Retourresultaat P=gelukt/ F=mislukt

n: 0:Inschakelen/1: Inschakelen/waarde(0~9999)

| Bedieningsgroep 00 | | | | |
|--------------------|--------------------------------------|----------------------|--|-----------------|
| ASCII | HEX | Functie | Beschrijving | Retourresultaat |
| VXXS0001 | 56h Xh Xh 53h 30h 30h 30h 31h 0Dh | Power On | | P/F |
| VXXS0002 | 56h Xh Xh 53h 30h 30h 30h 32h 0Dh | Power Off | | P/F |
| VXXS0003 | 56h Xh Xh 53h 30h 30h 30h 33h 0Dh | Resync | | P/F |
| VXXG0004 | 56h Xh Xh 47h 30h 30h 30h 34h 0Dh | Get Lamp Hours | | Pn/F |
| VXXS0005n | 56h Xh Xh 53h 30h 30h 30h 35h nh 0Dh | Set Air filter timer | n=0~999999 | P/F |
| VXXG0005 | 56h Xh Xh 47h 30h 30h 30h 35h 0Dh | Get Air filter timer | n=0~999999 | Pn/F |
| VXXS0006 | 56h Xh Xh 53h 30h 30h 30h 36h 0Dh | System Reset | | P/F |
| VXXG0007 | 56h Xh Xh 47h 30h 30h 30h 37h 0Dh | Get System Status | 0: Reset 1: Standby 2: Operation 3: Cooling | Pn/F |
| VXXG0008 | 56h Xh Xh 47h 30h 30h 30h 38h 0Dh | Get F/W Version | | Pn/F |
| VXXG0009 | 56h Xh Xh 47h 30h 30h 30h 39h 0Dh | Get Alter Email | | Pn/F |
| VXXS0009n | 56h Xh Xh 53h 30h 30h 30h 39h nh 0Dh | Set Alter Email | n=xxxxxx@xxxx.x xx.xx | P/F |

| Bedieningsgroep 01 | | | | |
|--------------------|--------------------------------------|-----------------------|--|--------------|
| ASCII | HEX | Functie | Beschrijving | Retourwaarde |
| VXXG0101 | 56h Xh Xh 47h 30h 31h 30h 31h 0Dh | Get Brightness | n=0~100 | Pn/F |
| VXXS0101n | 56h Xh Xh 53h 30h 31h 30h 31h nh 0Dh | Set Brightness | n=0~100 | P/F |
| VXXG0102 | 56h Xh Xh 47h 30h 31h 30h 32h 0Dh | Get Contrast | n=0~100 | Pn/F |
| VXXS0102n | 56h Xh Xh 53h 30h 31h 30h 32h nh 0Dh | Set Contrast | n=0~100 | P/F |
| VXXG0103 | 56h Xh Xh 47h 30h 31h 30h 33h 0Dh | Get Color | n=0~100 | Pn/F |
| VXXS0103n | 56h Xh Xh 53h 30h 31h 30h 33h nh 0Dh | Set Color | n=0~100 | P/F |
| VXXG0104 | 56h Xh Xh 47h 30h 31h 30h 34h 0Dh | Get Tint | n=0~100 | Pn/F |
| VXXS0104n | 56h Xh Xh 53h 30h 31h 30h 34h nh 0Dh | Set Tint | n=0~100 | P/F |
| VXXG0105 | 56h Xh Xh 47h 30h 31h 30h 35h 0Dh | Get Sharpness | 0~31 | Pn/F |
| VXXS0105n | 56h Xh Xh 53h 30h 31h 30h 35h nh 0Dh | Set Sharpness | 0~31 | P/F |
| VXXG0106 | 56h Xh Xh 47h 30h 31h 30h 36h 0Dh | Get Color Temperature | 0:Warm 1:Normal 2:Cold | Pn/F |
| VXXS0106n | 56h Xh Xh 53h 30h 31h 30h 36h nh 0Dh | Set Color Temperature | 0:Warm 1:Normal 2:Cold | P/F |
| VXXG0107 | 56h Xh Xh 47h 30h 31h 30h 37h 0Dh | Get Gamma | 0:1.8 1:2.0C 2:2.2 3:2.4 4:B&W 5:Linear | Pn/F |
| VXXS0107n | 56h Xh Xh 53h 30h 31h 30h 37h nh 0Dh | Set Gamma | 0:1.8 1:2.0C 2:2.2 3:2.4 4:B&W 5:Linear | P/F |
| VXXG0108 | 56h Xh Xh 47h 30h 31h 30h 38h 0Dh | Get Display Mode | 0: Presentation 1:Bright 2:Game 3:Movie 4:TV 5:sRGB 6:BlackBoard 7:User | Pn/F |
| VXXS0108n | 56h Xh Xh 53h 30h 31h 30h 38h nh 0Dh | Set Display Mode | 0: Presentation 1:Bright 2:Game 3:Movie 4:TV 5:sRGB 6:BlackBoard 7:User | P/F |

| Bedieningsgroep 02 | | | | |
|--------------------|-----------------------------------|----------------|--------------|--------------|
| ASCII | HEX | Functie | Beschrijving | Retourwaarde |
| VXXS0201 | 56h Xh Xh 53h 30h 32h 30h 31h 0Dh | Select RGB | | P/F |
| VXXS0202 | 56h Xh Xh 53h 30h 32h 30h 32h 0Dh | Select RGB2 | | P/F |
| VXXS0203 | 56h Xh Xh 53h 30h 32h 30h 33h 0Dh | Select DVI | | P/F |
| VXXS0204 | 56h Xh Xh 53h 30h 32h 30h 34h 0Dh | Select Video | | P/F |
| VXXS0205 | 56h Xh Xh 53h 30h 32h 30h 35h 0Dh | Select S-Video | | P/F |

| Bedieningsgroep 02 | | | | |
|--------------------|-----------------------------------|----------------------|--|--------------|
| ASCII | HEX | Functie | Beschrijving | Retourwaarde |
| VXXS0206 | 56h Xh Xh 53h 30h 32h 30h 36h 0Dh | Select HDMI | | P/F |
| VXXS0207 | 56h Xh Xh 53h 30h 32h 30h 37h 0Dh | Select BNC | | P/F |
| VXXS0208 | 56h Xh Xh 53h 30h 32h 30h 38h 0Dh | Select Component | | P/F |
| VXXS0209 | 56h Xh Xh 53h 30h 32h 30h 39h 0Dh | Select HDMI 2(MEDIA) | | P/F |
| VXXS0210 | 56h Xh Xh 53h 30h 32h 31h 30h 0Dh | Select HDMI 3 | | P/F |
| VXXG0220 | 56h Xh Xh 47h 30h 32h 32h 30h 0Dh | Get Current Source | Return 1:RGB 2:RGB2 3:DVI 4:Video 5:S-Video 6:HDMI 7:BNC 8:Component 9:HDMI2 11:MEDIA 12:HDMI 3 | Pn/F |

| Bedieningsgroep 03 | | | | |
|--------------------|--------------------------------------|------------------|---|--------------|
| ASCII | HEX | Functie | Beschrijving | Retourwaarde |
| VXXG0301 | 56h Xh Xh 47h 30h 33h 30h 31h 0Dh | Get Scaling | 0:Fill 1:4:3 2:16:9 3:Letter Box 4:Native 5:2.35:1 | Pn/F |
| VXXS0301n | 56h Xh Xh 53h 30h 33h 30h 31h nh 0Dh | Set Scaling | 0:Fill 1:4:3 2:16:9 3:Letter Box 4:Native 5:2.35:1 | P/F |
| VXXG0302 | 56h Xh Xh 47h 30h 33h 30h 32h 0Dh | Blank | | Pn/F |
| VXXS0302n | 56h Xh Xh 53h 30h 33h 30h 32h nh 0Dh | Blank | | P/F |
| VXXG0303 | 56h Xh Xh 47h 30h 33h 30h 33h 0Dh | Auto Keystone On | | Pn/F |
| VXXS0303n | 56h Xh Xh 53h 30h 33h 30h 33h nh 0Dh | Auto Keystone On | | P/F |
| VXXG0304 | 56h Xh Xh 47h 30h 33h 30h 34h 0Dh | Freeze On | | Pn/F |
| VXXS0304n | 56h Xh Xh 53h 30h 33h 30h 34h nh 0Dh | Freeze On | | P/F |
| VXXG0305 | 56h Xh Xh 47h 30h 33h 30h 35h 0Dh | Volume | n=0~10 | Pn/F |
| VXXS0305n | 56h Xh Xh 53h 30h 33h 30h 35h nh 0Dh | Volume | n=0~10 | P/F |
| VXXG0306 | 56h Xh Xh 47h 30h 33h 30h 36h 0Dh | Treble | n=0~16 | Pn/F |
| VXXS0306n | 56h Xh Xh 53h 30h 33h 30h 36h nh 0Dh | Treble | n=0~16 | P/F |
| VXXG0307 | 56h Xh Xh 47h 30h 33h 30h 37h 0Dh | Bass | n=0~16 | Pn/F |
| VXXS0307n | 56h Xh Xh 53h 30h 33h 30h 37h nh 0Dh | Bass | n=0~16 | P/F |

| Bedieningsgroep 03 | | | | |
|--------------------|--------------------------------------|----------------------------------|--|--------------|
| ASCII | HEX | Functie | Beschrijving | Retourwaarde |
| VXXG0308 | 56h Xh Xh 47h 30h 33h 30h 38h 0Dh | Projection Mode | 0:Front 1:Rear 2: Ceiling 3: Rear+Ceiling | Pn/F |
| VXXS0308n | 56h Xh Xh 53h 30h 33h 30h 38h nh 0Dh | Projection Mode | 0:Front 1:Rear 2: Ceiling 3: Rear+Ceiling | P/F |
| VXXG0309 | 56h Xh Xh 47h 30h 33h 30h 39h 0Dh | Set vertical keystone value | n=-40~+40 | Pn/F |
| VXXS0309n | 56h Xh Xh 53h 30h 33h 30h 39h nh 0Dh | Set vertical keystone value | n=-40~+40 | P/F |
| VXXG0310 | 56h Xh Xh 47h 30h 33h 31h 30h 0Dh | Set horizontal keystone value | n=-20~+20 | Pn/F |
| VXXS0310n | 56h Xh Xh 53h 30h 33h 31h 30h nh 0Dh | Set horizontal keystone value | n=-20~+20 | P/F |
| VXXG0311 | 56h Xh Xh 47h 30h 33h 31h 31h 0Dh | Adjust the zoom | n=-10~+10 | Pn/F |
| VXXS0311n | 56h Xh Xh 53h 30h 33h 31h 31h nh 0Dh | Adjust the zoom | n=-10~+10 | P/F |
| VXXG0312 | 56h Xh Xh 47h 30h 33h 31h 32h 0Dh | Adjust the focus | n=-20~+20 | Pn/F |
| VXXS0312n | 56h Xh Xh 53h 30h 33h 31h 32h nh 0Dh | Adjust the focus | n=-20~+20 | P/F |
| VXXG0313 | 56h Xh Xh 47h 30h 33h 31h 33h 0Dh | Adjust the vertical lens shift | n=-20~+20 | Pn/F |
| VXXS0313n | 56h Xh Xh 53h 30h 33h 31h 33h nh 0Dh | Adjust the vertical lens shift | n=-20~+20 | P/F |
| VXXG0314 | 56h Xh Xh 47h 30h 33h 31h 34h 0Dh | Adjust the horizontal lens shift | n=-20~+20 | Pn/F |
| VXXS0314n | 56h Xh Xh 53h 30h 33h 31h 34h nh 0Dh | Adjust the horizontal lens shift | n=-20~+20 | P/F |
| VXXG0315 | 56h Xh Xh 47h 30h 33h 31h 35h 0Dh | Adjust the 3D Mode | n= 0~2 | Pn/F |
| VXXS0315n | 56h Xh Xh 53h 30h 33h 31h 35h nh 0Dh | Adjust the 3D Mode | 0:Off 1:DLP 2: IR | P/F |
| VXXG0316 | 56h Xh Xh 47h 30h 33h 31h 36h 0Dh | Adjust the 3D sync inverter | n= 0~1 | Pn/F |
| VXXS0316n | 56h Xh Xh 53h 30h 33h 31h 36h nh 0Dh | Adjust the 3D sync inverter | 0:Off 1:On | P/F |
| VXXG0317 | 56h Xh Xh 53h 30h 33h 31h 37h 0Dh | Adjust the 3D format | n= 0~3 | P/F |
| VXXS0317n | 56h Xh Xh 47h 30h 33h 31h 37h nh 0Dh | Adjust the 3D format | 0:FS 1:TB 2:SBS 3:FP | Pn/F |
| VXXG0319 | 56h Xh Xh 47h 30h 33h 31h 39h 0Dh | Adjust the Lamp mode | n= 0~2 | Pn/F |
| VXXS0319n | 56h Xh Xh 53h 30h 33h 31h 39h nh 0Dh | Adjust the Lamp mode | 0:Eco 1:Normal 2:Dynamic | P/F |
| VXXG0322 | 56h Xh Xh 47h 30h 33h 32h 32h 0Dh | Get Fan Speed | n= 0~1 | Pn/F |
| VXXS0322n | 56h Xh Xh 53h 30h 33h 32h 32h nh 0Dh | Set Fan Speed | 0:Normal 1:High Speed | P/F |
| VXXG0331 | 56h Xh Xh 47h 30h 33h 33h 31h 0Dh | Get the R gain | n= 0~200 | Pn/F |
| VXXS0331n | 56h Xh Xh 53h 30h 33h 33h 31h nh 0Dh | Set the R gain | n= 0~200 | P/F |
| VXXG0332 | 56h Xh Xh 47h 30h 33h 33h 32h 0Dh | Get the G gain | n= 0~200 | Pn/F |
| VXXS0332n | 56h Xh Xh 53h 30h 33h 33h 32h nh 0Dh | Set the G gain | n= 0~200 | P/F |

| Bedieningsgroep 03 | | | | |
|--------------------|--------------------------------------|--------------------------|--------------|--------------|
| ASCII | HEX | Functie | Beschrijving | Retourwaarde |
| VXXG0333 | 56h Xh Xh 47h 30h 33h 33h 33h 0Dh | Get the B gain | n= 0~200 | Pn/F |
| VXXS0333n | 56h Xh Xh 53h 30h 33h 33h 33h nh 0Dh | Set the B gain | n= 0~200 | P/F |
| VXXG0334 | 56h Xh Xh 53h 30h 33h 31h 37h 0Dh | Get the R offset | n= -100~100 | P/F |
| VXXS0334n | 56h Xh Xh 47h 30h 33h 31h 37h nh 0Dh | Set the R offset | n= -100~100 | Pn/F |
| VXXG0335 | 56h Xh Xh 47h 30h 33h 31h 39h 0Dh | Get the G offset | n= -100~100 | Pn/F |
| VXXS0335n | 56h Xh Xh 53h 30h 33h 31h 39h nh 0Dh | Set the G offset | n= -100~100 | P/F |
| VXXG0336 | 56h Xh Xh 47h 30h 33h 32h 32h 0Dh | Get the B offset | n= -100~100 | Pn/F |
| VXXS0336n | 56h Xh Xh 53h 30h 33h 32h 32h nh 0Dh | Set the B offset | n= -100~100 | P/F |
| VXXG0337 | 56h Xh Xh 47h 30h 33h 33h 37h 0Dh | Get the white R gain | n= 0~100 | Pn/F |
| VXXS0337n | 56h Xh Xh 53h 30h 33h 33h 37h nh 0Dh | Set the white R gain | n= 0~100 | P/F |
| VXXG0338 | 56h Xh Xh 47h 30h 33h 33h 38h 0Dh | Get the white G gain | n= 0~200 | Pn/F |
| VXXS0338n | 56h Xh Xh 53h 30h 33h 33h 38h nh 0Dh | Set the white G gain | n= 0~200 | P/F |
| VXXG0339 | 56h Xh Xh 47h 30h 33h 33h 39h 0Dh | Get the white B gain | n= 0~200 | Pn/F |
| VXXS0339n | 56h Xh Xh 53h 30h 33h 33h 39h nh 0Dh | Set the white B gain | n= 0~200 | P/F |
| VXXG0340 | 56h Xh Xh 53h 30h 33h 34h 30h 0Dh | Get the Red Hue | n= -100~100 | P/F |
| VXXS0340n | 56h Xh Xh 47h 30h 33h 34h 30h nh 0Dh | Set the Red Hue | n= -100~100 | Pn/F |
| VXXG0341 | 56h Xh Xh 47h 30h 33h 34h 31h 0Dh | Get the Red Saturation | n= -100~100 | Pn/F |
| VXXS0341n | 56h Xh Xh 53h 30h 33h 34h 31h nh 0Dh | Set the Red Saturation | n= -100~100 | P/F |
| VXXG0342 | 56h Xh Xh 47h 30h 33h 34h 32h 0Dh | Get the Red Gain | n= -100~100 | Pn/F |
| VXXS0342n | 56h Xh Xh 53h 30h 33h 34h 32h nh 0Dh | Set the Red Gain | n= -100~100 | P/F |
| VXXG0343 | 56h Xh Xh 53h 30h 33h 34h 33h 0Dh | Get the Green Hue | n= -100~100 | P/F |
| VXXS0343n | 56h Xh Xh 47h 30h 33h 34h 33h nh 0Dh | Set the Green Hue | n= -100~100 | Pn/F |
| VXXG0344 | 56h Xh Xh 47h 30h 33h 34h 34h 0Dh | Get the Green Saturation | n= -100~100 | Pn/F |
| VXXS0344n | 56h Xh Xh 53h 30h 33h 34h 34h nh 0Dh | Set the Green Saturation | n= -100~100 | P/F |
| VXXG0345 | 56h Xh Xh 47h 30h 33h 34h 35h 0Dh | Get the Green Gain | n= -100~100 | Pn/F |
| VXXS0345n | 56h Xh Xh 53h 30h 33h 34h 35h nh 0Dh | Set the Green Gain | n= -100~100 | P/F |
| VXXG0346 | 56h Xh Xh 53h 30h 33h 34h 36h 0Dh | Get the Blue Hue | n= -100~100 | P/F |
| VXXS0346n | 56h Xh Xh 47h 30h 33h 34h 36h nh 0Dh | Set the Blue Hue | n= -100~100 | Pn/F |
| VXXG0347 | 56h Xh Xh 47h 30h 33h 34h 37h 0Dh | Get the Blue Saturation | n= -100~100 | Pn/F |
| VXXS0347n | 56h Xh Xh 53h 30h 33h 34h 37h nh 0Dh | Set the Blue Saturation | n= -100~100 | P/F |
| VXXG0348 | 56h Xh Xh 47h 30h 33h 34h 38h 0Dh | Get the Blue Gain | n= -100~100 | Pn/F |
| VXXS0348n | 56h Xh Xh 53h 30h 33h 34h 38h nh 0Dh | Set the Blue Gain | n= -100~100 | P/F |
| VXXG0349 | 56h Xh Xh 53h 30h 33h 34h 39h 0Dh | Get the Cyan Hue | n= -100~100 | P/F |
| VXXS0349n | 56h Xh Xh 47h 30h 33h 34h 39h nh 0Dh | Set the Cyan Hue | n= -100~100 | Pn/F |
| VXXG0350 | 56h Xh Xh 47h 30h 33h 35h 30h 0Dh | Get the Cyan Saturation | n= -100~100 | Pn/F |
| VXXS0350n | 56h Xh Xh 53h 30h 33h 35h 30h nh 0Dh | Set the Cyan Saturation | n= -100~100 | P/F |
| VXXG0351 | 56h Xh Xh 47h 30h 33h 35h 31h 0Dh | Get the Cyan Gain | n= -100~100 | Pn/F |
| VXXS0351n | 56h Xh Xh 53h 30h 33h 35h 31h nh 0Dh | Set the Cyan Gain | n= -100~100 | P/F |
| VXXG0352 | 56h Xh Xh 53h 30h 33h 35h 32h 0Dh | Get the Magenta Hue | n= -100~100 | P/F |
| VXXS0352n | 56h Xh Xh 47h 30h 33h 35h 32h nh 0Dh | Set the Magenta Hue | n= -100~100 | Pn/F |

| Bedieningsgroep 03 | | | | |
|---------------------------|--------------------------------------|----------------------------|--|---------------------|
| ASCII | HEX | Functie | Beschrijving | Retourwaarde |
| VXXG0353 | 56h Xh Xh 47h 30h 33h 35h 33h 0Dh | Get the Magenta Saturation | n= -100~100 | Pn/F |
| VXXS0353n | 56h Xh Xh 53h 30h 33h 35h 33h nh 0Dh | Set the Magenta Saturation | n= -100~100 | P/F |
| VXXG0354 | 56h Xh Xh 47h 30h 33h 35h 34h 0Dh | Get the Magenta Gain | n= -100~100 | Pn/F |
| VXXS0354n | 56h Xh Xh 53h 30h 33h 35h 34h nh 0Dh | Set the Magenta Gain | n= -100~100 | P/F |
| VXXG0355 | 56h Xh Xh 53h 30h 33h 35h 35h 0Dh | Get the Yellow Hue | n= -100~100 | P/F |
| VXXS0355n | 56h Xh Xh 47h 30h 33h 35h 35h nh 0Dh | Set the Yellow Hue | n= -100~100 | Pn/F |
| VXXG0356 | 56h Xh Xh 47h 30h 33h 35h 36h 0Dh | Get the Yellow Saturation | n= -100~100 | Pn/F |
| VXXS0356n | 56h Xh Xh 53h 30h 33h 35h 36h nh 0Dh | Set the Yellow Saturation | n= -100~100 | P/F |
| VXXG0357 | 56h Xh Xh 47h 30h 33h 35h 37h 0Dh | Get the Yellow Gain | n= -100~100 | Pn/F |
| VXXS0357n | 56h Xh Xh 53h 30h 33h 35h 37h nh 0Dh | Set the Yellow Gain | n= -100~100 | P/F |
| VXXG0358 | 56h Xh Xh 47h 30h 33h 35h 38h 0Dh | Get IR On/Off Status | n= 0~3 | Pn/F |
| VXXS0358n | 56h Xh Xh 53h 30h 33h 35h 38h nh 0Dh | Get IR On/Off Status | 0:Both on 1:Front on 2:Back on 3:Both off | P/F |